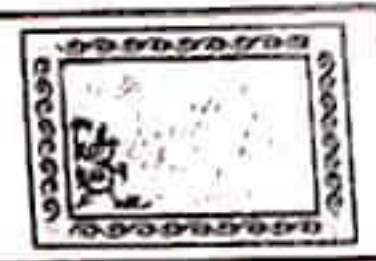




උගව පළාත් අධ්‍යාපන දෙපාර්තමේන්තුව - බදුල්ල.
Uva Provincial Education Department - Badulla.



අධ්‍යයන පොදු සහතික පත්‍ර උසස් පෙළ විභාගය - 2022 අවසාන පෙරහුරු පරීක්ෂණය
General Certificate of Education (Advanced Level) Examination - 2022 Final Practice Test

උගව Uva උගව Uva උගව Uva උගව Uva

භෞතික විද්‍යාව I I
PHYSICS I I

01 S I

13 ශ්‍රේණිය

කාලය : පැය දෙකයි.
Time : Two hours.

සැලකිය යුතුයි :

- මෙම ප්‍රශ්න පත්‍රය පිටු 10කින් යුක්ත වන අතර, ප්‍රශ්න 50 කින් සමන්විත වේ.
- සියලුම ප්‍රශ්න වලට පිළිතුරු සපයන්න.
- උත්තර පත්‍රයේ නියමිත ස්ථානයේ ඔබේ විභාග අංකය ලියන්න.
- උත්තර පත්‍රයේ පිටුපස දී ඇති අනෙක් උපදෙස් ද සැලකිලිමත්ව කියවන්න.
- 01 සිට 50 තෙක් වූ එක් එක් ප්‍රශ්නයට (i), (ii), (iii), (iv), (v) යන පිළිතුරු වලින් නිවැරදි හෝ ඉතාමත් ගැලපෙන හෝ පිළිතුර තෝරා ගෙන එය උත්තර පත්‍රයේ දැක්වෙන උපදෙස් පරිදි කතිරයකින් (x) යොදා දක්වන්න.

ගණන යන්ත්‍ර භාවිතයට ඉඩ දෙනු නොලැබේ.
(g = 10N kg⁻¹)

01. නිදහස් අවකාශයේ පාරවේද්‍යාතාව සහ පාරගම්‍යතාව පිළිවෙලින් E_0 සහ μ_0 නම්, $\frac{1}{(E_0\mu_0)^{1/2}}$ යන ප්‍රකාශණයෙහි මාන විය යුත්තේ,

- (1) L (2) MLT⁻¹ (3) LT⁻² (4) LT⁻¹ (5) මාන නැත.

02. දී ඇති උපකරණ අතරින් කුඩාම මිනුම නිවැරදිව සටහන් නොවන පිළිතුර වන්නේ,

උපකරණය	මිනුම
(1) ව'නියර් කැලිපරය	0.01cm
(2) ගෝලමානය	0.01mm
(3) මයික්‍රෝ මීටර ස්කෘ ආමානය	0.02mm
(4) වලඅන්වික්ෂය	0.01mm
(5) මීටර් කෝදුව	0.001m

03. A, B, C හා D ලෝහ 4ක රේඛීය ප්‍රසාරණතාවයන් පහත වගුවේ දක්වා ඇත.

ලෝහය	රේඛීය ප්‍රසාරණතාවය
A	$29 \times 10^{-6}K^{-1}$
B	$16.5 \times 10^{-6}K^{-1}$
C	$22 \times 10^{-6}K^{-1}$
D	$12 \times 10^{-6}K^{-1}$

පහත දැක්වෙන්නේ A, B, C හා D වලින් සාදා ඇති ද්වි ලෝහ පටි 4 කි.

(a)

	A
	C

 (b)

	C
	D

 (c)

	B
	D

 (d)

	B
	A

උෂ්ණත්වය ඉහළ නැංවූ විට ඉහළට වක්‍රවන ද්වි ලෝහ පටි මොනවාද?

- (1) a පමණි (2) b පමණි (3) c පමණි (4) d පමණි (5) සියල්ලම

04. පරිමාන සමාන A හා B වස්තූන් වල, A හි ඝනත්වය B මෙන් අර්ධයකි. A වස්තුවේ විශිෂ්ඨ තාප ධාරිතාව B මෙන් දෙගුණයකි. A හා B වස්තු වලට එකම උෂ්ණත්ව වැඩිවීමක් ලබාදීමට A වස්තුවට Q_A තාප ප්‍රමාණයකුත් B වස්තුවට Q_B තාප ප්‍රමාණයකුත් ලබාදේ නම්, $\frac{Q_A}{Q_B}$ අනුපාතය වනුයේ,

- (1) 1:1 (2) 1:2 (3) 2:1 (4) 1:3 (5) 3:1

05. 20°C උෂ්ණත්වය පවතින ජල ස්කන්ධයකට එමෙන් තුන් ගුණයක ස්කන්ධයක් ඇති 60°C පවතින ජලය එකතු කරන ලදී. මිශ්‍රණයේ අවසන් පොදු උෂ්ණත්වය කුමක් ද?

- (1) 20°C (2) 40°C (3) 50°C (4) 60°C (5) 80°C

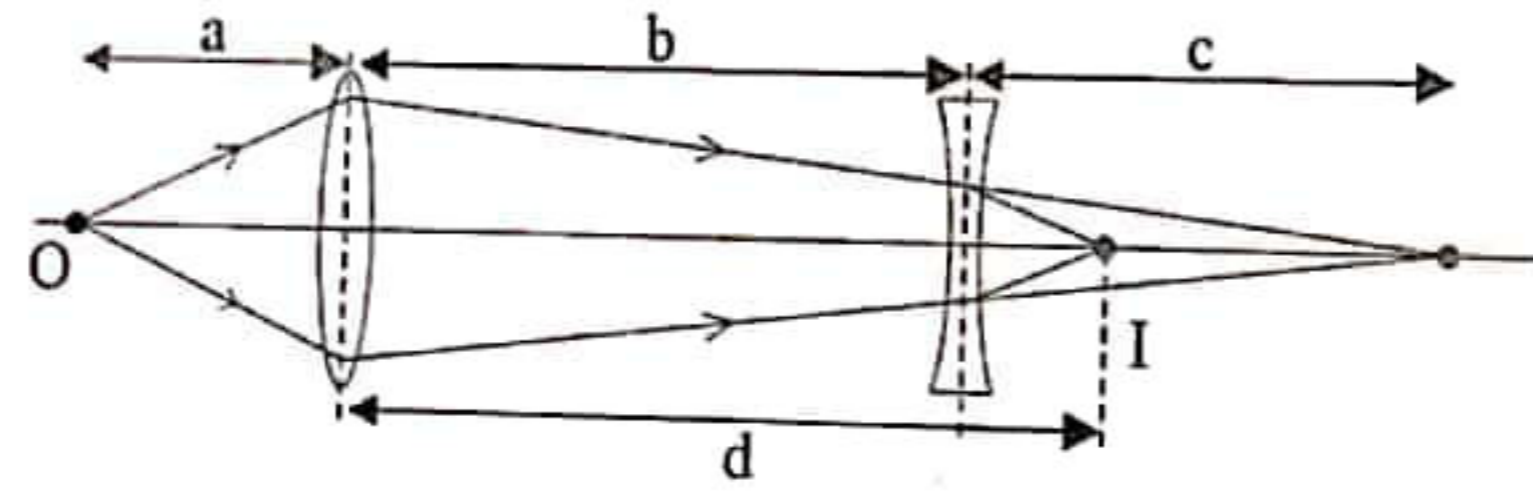
06. එකම උෂ්ණත්වයක ඇති අරය r හා $2r$ වන එකම ලෝහයෙන් තනන ලද සර්වසම පෘෂ්ඨික ස්වභාවයකින් යුත් A හා B ගෝල 2ක් එකම උෂ්ණත්වයක ඇති පරිසර වල තබා ඇත. ආරම්භයේ දී A ගෝලයේ තාපය හානිවන සීඝ්‍රතාවය, B ගෝලයේ තාපය හානිවන සීඝ්‍රතාවයට දරණ අනුපාතය වනුයේ,

- (1) $\frac{1}{3}$ (2) $\frac{1}{5}$ (3) $\frac{2}{3}$ (4) $\frac{1}{4}$ (5) $\frac{3}{5}$

07. වායු පද්ධතියකට 30J තාප ප්‍රමාණයක් ලබා දී පද්ධතිය මගින් 20J ක කාර්යයන් සිදුකරන විට පද්ධතියේ අභ්‍යන්තර ශක්තිය ඉහල යන ප්‍රමාණය වන්නේ,

- (1) 10J (2) 20J (3) 50J (4) 55J (5) 15J

08. අවතල කාචයට පිටුපසින් බැඳූ විට O හි ප්‍රතිබිම්භයක් I හි පෙනේ. අවතල කාචයේ නාභි දුර f නම්, පහත ඒවායින් සත්‍ය වනුයේ,



- (1) $\frac{1}{f} = \frac{-1}{C} - \frac{1}{d-b}$ (2) $\frac{1}{f} = \frac{1}{C} + \frac{1}{d-b}$ (3) $\frac{1}{f} = \frac{1}{a-b} + \frac{1}{C}$
 (4) $f = d - b$ (5) $f = a + b$

09. රූපසටහනේ පරදී ළමයාගේ හිසට දකුණු පසින් කම්පනය වන සරසුල තබයි. සමහර ශබ්ද අස්ථි හරහා ගමන් නොකරන නිසා සරසුලේ හඬ කෙළින්ම දෙවන කණට නොලැබේ. දෙවන කණට සරසුලේ ශබ්දය ලැබෙන්නේ තරංග වල පවතින කවර ගුණය නිසාද?



- (1) පරාවර්තනය (2) පර්තනය (3) විවර්තනය
 (4) නිරෝධනය (5) ප්‍රචණය

10. ධ්වනි හා ගුවන් විදුලි තරංග සම්බන්ධයෙන් කර ඇති පහත දැක්වෙන ප්‍රකාශ අතුරින් අසත්‍ය කුමක් ද?
- (1) ධ්වනි හා ගුවන් විදුලි තරංග වලට එක සමාන තරංග ආයාම ඇත.
 - (2) ගුවන් විදුලි තරංග වලට පමණක් ඊක්තයක් තුලින් යා හැකිය.
 - (3) ධ්වනි හා ගුවන් විදුලි තරංග දෙවර්ගයම ලෝහ තුලින් සම්ප්‍රේෂණය කල හැකිය.
 - (4) ඡායාරූප තහඩුවක් මත ඡායාරූප ලබා නොදේ.
 - (5) ධ්වනි තරංග හා ගුවන් විදුලි තරංග එකිනෙකට සමාන්තරව ප්‍රවාහනය වන්නේ නම්, ඒවායේ කම්පන දිශාවන් එකිනෙකට වෙනස් වේ.

11. කාවයක නාභි දුර රඳා නොපවතිනුයේ,
- (1) එහි පෘෂ්ඨවල වක්‍රතා අරයන් මතය.
 - (2) එය සෑදී ඇති ද්‍රව්‍යයේ වර්තනාංකය මතය.
 - (3) එය තබා ඇති අවකාශයේ වර්තනාංකය මතය.
 - (4) එය මත පතනය වන ආලෝකයේ තරංග ආයාමය මතය.
 - (5) වස්තු දුර හා ප්‍රතිබිම්භ දුර මතය.

12. ඇඳි තන්තුවක එක් කෙළවරක් බිත්තියකට සවිකර ඇත. තන්තුවේ අනෙක් කෙළවර නියත සංඛ්‍යාතයෙන් කම්පනය වන විට තන්තුව ඔස්සේ ස්ථාවර තරංගයක් ඇති වේ. එවිට ස්ථාවර තරංගයේ සෑදෙන ප්‍රභූ සංඛ්‍යාව N_1 වේ. දැන් තන්තුවේ ආතතිය පමණක් සිවුගුණයක් කල විට සෑදෙන ප්‍රභූ සංඛ්‍යාව N_2 නම්, N_1/N_2 අනුපාතය,
- (1) 1/4 (2) 1/2 (3) 1 (4) 2 (5) 4

13. වර්තනාංකය $\sqrt{2}$ වන ද්‍රව්‍යකින් සාදන ලද වර්තක කෝණය 30° ක් වූ ප්‍රිස්මයක එක් වර්තන පෘෂ්ඨයක් මත පතනය වන ආලෝක කිරණයක් ප්‍රිස්මයේ අනෙක් පෘෂ්ඨයෙන් නිර්ගත වන්නේ පෘෂ්ඨයට ලම්බක වන පරිදිය කිරණයේ පතන කෝණය කුමක් ද?
- (1) 10° (2) 45° (3) 60° (4) $\sin^{-1}(1/2)$ (5) $\sin^{-1}(1/4)$

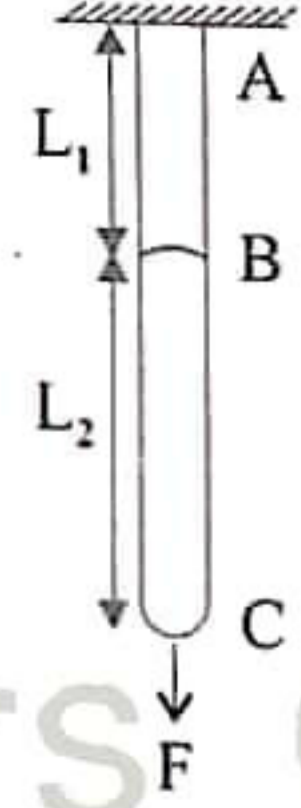
14. පුද්ගලයෙක් විසින් 0.5kg වූ කුට්ටියක් තිරස් බිමක් මත තල්ලු කර එම වස්තුවට 0.01ms^{-1} නියත වේගයක් ලබා දෙයි. දැන් ඔහු දුස්ප්‍රාචී සංගුණකය 0.5Nsm^{-2} වූ තෙල් වර්ගයක් කුට්ටිය හා පෘෂ්ඨය අතර අතුරා එම ඒකාකාර ප්‍රවේගයෙන්ම චලනය කරයි. කුට්ටියේ ස්පර්ශ වර්ගපලය $1 \times 10^{-2}\text{m}^2$ ද, තෙල් ස්ථරයේ ඝනකම $1 \times 10^{-3}\text{m}$ ද වේ නම්, දැන් පෘෂ්ඨය හා කුට්ටිය අතර සඵල ඝර්ෂණ සංගුණකය වන්නේ,
- (1) 0.1 (2) 0.01 (3) 0.001 (4) 0.11 (5) 0.101

15. L_1 දිගැති AB දණ්ඩ L_2 දිගැති BC දණ්ඩට සම්බන්ධ කර ඇති අතර රූපයේ පෙනෙන අයුරු සංයුක්ත දණ්ඩ F අවල ඇඳීමේ බලයකට යටත් කොට ඇත. දඬු දෙකටම ඇත්තේ සර්වසම භරස්කඩ ක්ෂේත්‍රඵලයක් ද,

$$\frac{\text{AB දණ්ඩ සාදා ඇති ද්‍රව්‍යයේ යංමාපාංකය}}{\text{BC දණ්ඩ සාදා ඇති ද්‍රව්‍යයේ යංමාපාංකය}} = \frac{2}{3}$$
 ද නම්, AB දණ්ඩ මගින් ඇති කරන විතතිය BC මගින් ඇති

කරන විතතියට සමාන වීමට,

- (1) $L_1 = \frac{5L_2}{3}$ විය යුතුය.
- (2) $L_1 = \frac{2L_2}{3}$ විය යුතුය.
- (3) $L_1 = \frac{3L_2}{2}$ විය යුතුය.
- (4) $L_1 = \frac{6L_2}{2}$ විය යුතුය.
- (5) $L_1 = \frac{3L_2}{5}$ විය යුතුය.

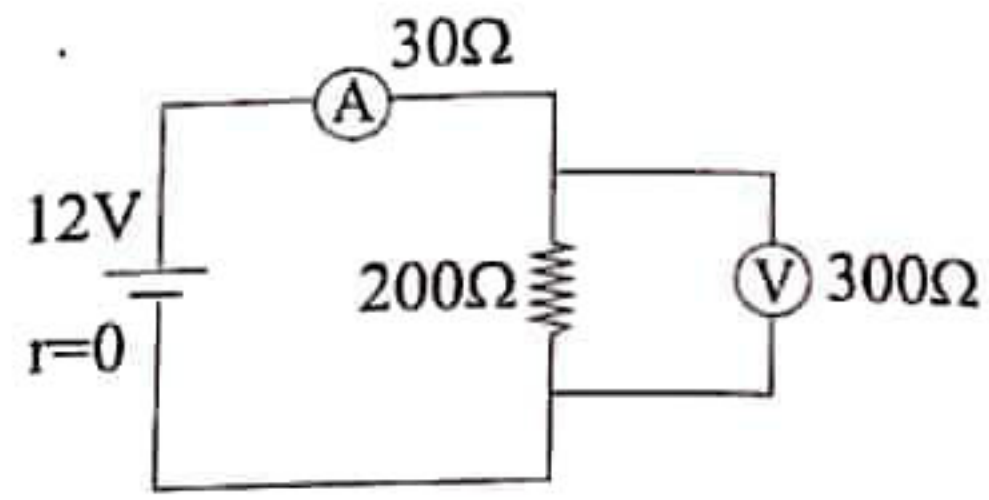


16. පරිමාව V වූ ජල බිංදුවක් විදුරු සාප්පකෝණ තහඩු දෙකක් අතර තබා එම තහඩු තෙරපනු ලබන්නේ තහඩුවේ පූජ A ක්ෂේත්‍රඵලයක් පුරා පැතිර යන පරිදිය. ස්පර්ශ කෝණය ශුන්‍යය නම් හා පාෂ්ඨික ආතතිය T නම්, තහඩු එකිනෙකින් වෙන් කිරීම සඳහා එක් එක් තහඩුව මත යෙදිය යුතු අවම අභිලම්බ බලය,

- (1) $\frac{TA^2}{2V}$ (2) $\frac{TA^2}{V}$ (3) $\frac{2TA^2}{V}$ (4) $\frac{4TA^2}{V}$ (5) $\frac{8TA^2}{V}$

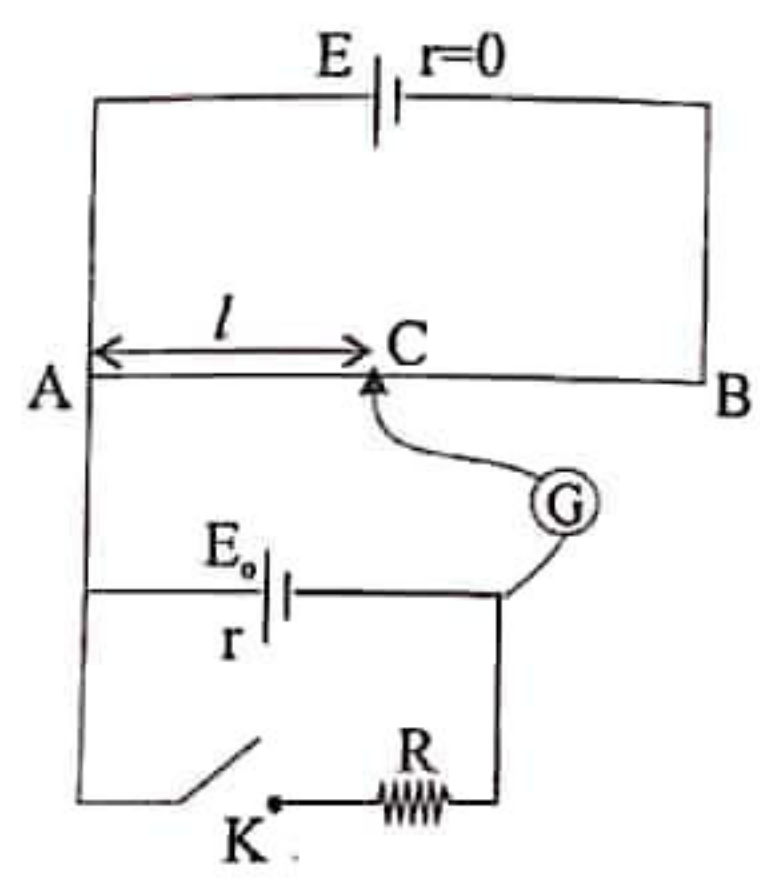
17. මෙම පරිපථයේ ඇති ඇම්පරය සහ වෝල්ට් මීටරය පරිපූර්ණ අවයව වලින් ප්‍රතිස්ථාපනය කළ විට ඇම්පර පාඨාංකය අඩුවන ප්‍රතිශතය වන්නේ,

- (1) 20% (2) 25% (3) 50%
 (4) 60% (5) 75%

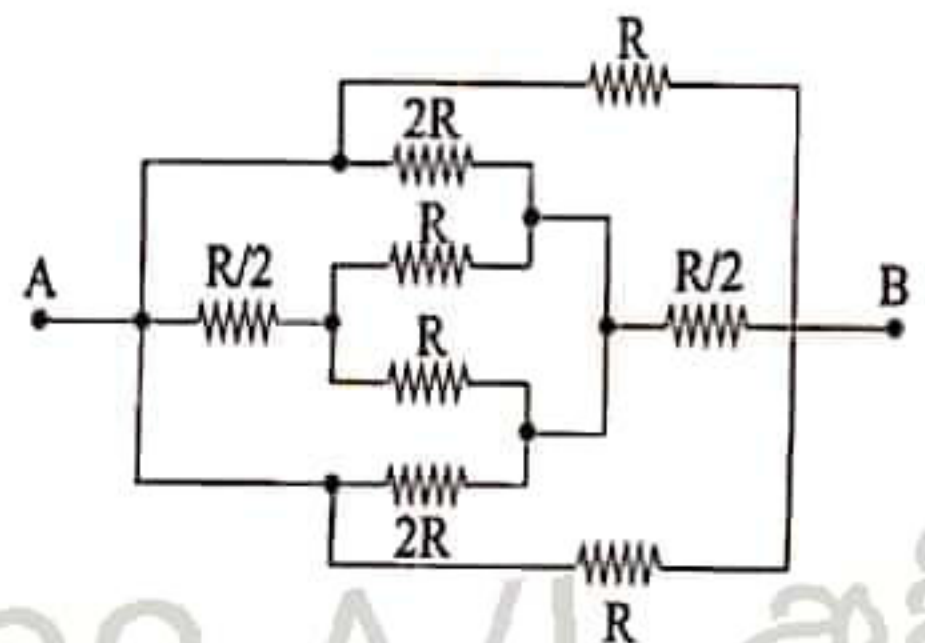


18. රූපයේ දැක්වෙන්නේ කෝෂයක වි.ගා.බ. නිර්ණය සඳහා යොදා ගන්නා විභවමාන පරිපථයකි. මෙම පරිපථය සම්බන්ධයෙන් සාවද්‍ය ප්‍රකාශය වන්නේ,

- (1) K විවෘත විට සංතුලන ලක්ෂ්‍යයක් ලැබීම සඳහා $E > E_0$ විය යුතුය.
 (2) K විවෘත විට සංතුලන දිග කුඩා නම් එය වැඩි කිරීම සඳහා විභවමාන කම්බිය සමග ශ්‍රේණිගතව ප්‍රතිරෝධකයක් සම්බන්ධ කළ යුතු වේ.
 (3) මෙම පරිපථයේ උපරිම සංතුලන දිග ලැබෙනුයේ K වැසූ විට වේ.
 (4) මෙහි ඇති විභවමාන කම්බියේ දිග වැඩි කිරීමෙන් සංතුලන දිග වැඩිවීම සිදුවේ.
 (5) විභවමාන කම්බිය ලෙස සිහින් කම්බියක් භාවිතා කරනු ලබන්නේ විභවමාන කෝෂය (ඇකියුම්ලේටරය) විසර්ජනය නොවී දීර්ඝ කාලයක් පවත්වා ගැනීම සඳහා වේ.

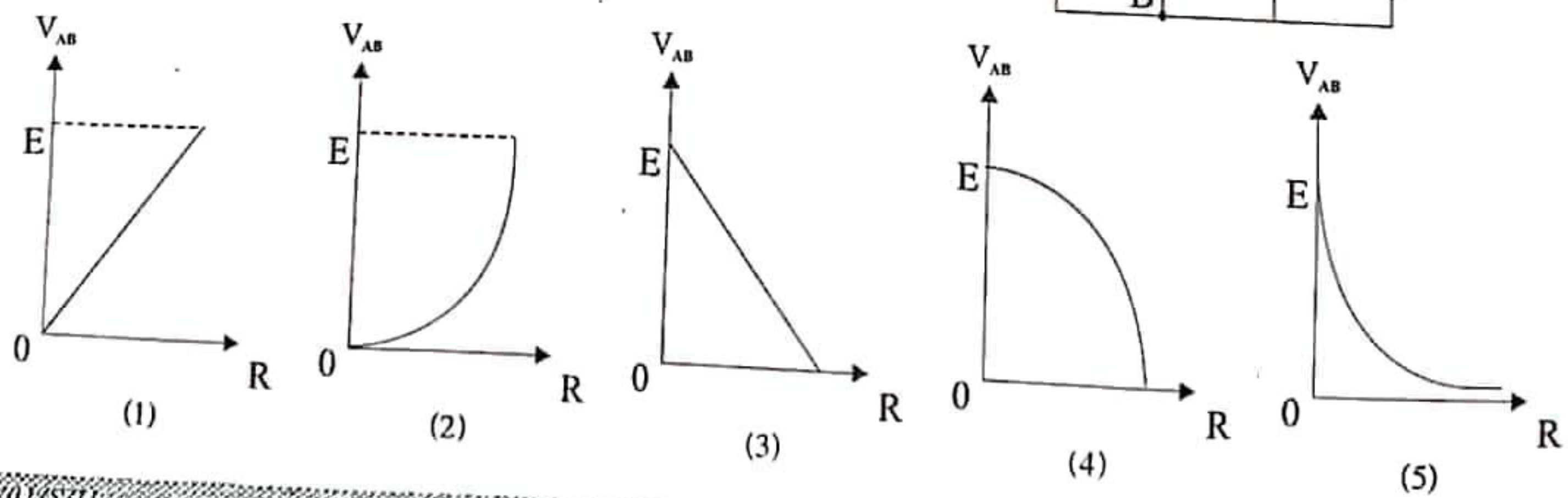
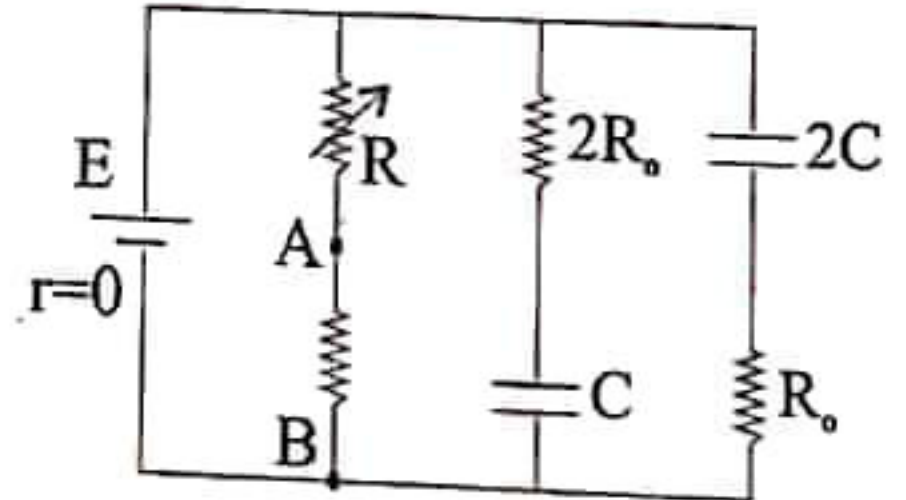


19. මෙම පද්ධතියේ A හා B අතර සමක ප්‍රතිරෝධය වන්නේ,

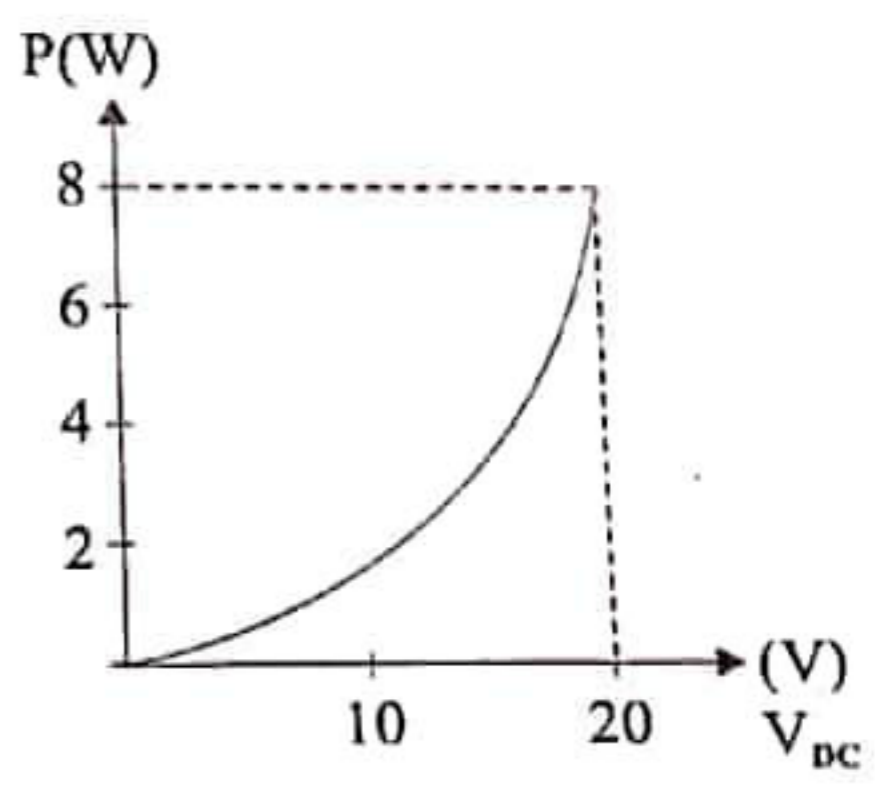


- (1) R (2) $\frac{R}{5}$ (3) $\frac{2R}{5}$
 (4) $\frac{R}{3}$ (5) $\frac{3R}{8}$

20. මෙම පරිපථයේ C හා $2C$ යනු සමාන්තර තහඩු ධාරිත්‍රක වේ. R විචලන ප්‍රතිරෝධකයේ අගය සමග B ට සාපේක්ෂව A හි විභවය විචලනය වන නිවැරදි ප්‍රස්ථාරය වන්නේ,



21. අවල ප්‍රතිරෝධකයක් දෙපසට සරල කරන (V_{DC}) වෝල්ටීයතා ප්‍රභවයක් සම්බන්ධ කර එහි වෝල්ටීයතාව වෙනස් කරන විට ප්‍රතිරෝධකයේ තාපය නිපදවන ශීඝ්‍රතාව වෝල්ටීයතාව සමග විචලනය වන ප්‍රස්තාරය රූපයේ දැක්වේ. මෙම ප්‍රතිරෝධකයම ප්‍රත්‍යාවර්ත වෝල්ටීයතා (V_{AC}) ප්‍රභවයට සම්බන්ධ කළ විට එහි ක්‍රියාකාරී ශක්තිය 4W නම් මෙම ප්‍රත්‍යාවර්ත වෝල්ටීයතා ප්‍රභවයේ උච්ච වෝල්ටීයතාව විය යුත්තේ,



- (1) 20V (2) 16V (3) 10V
 (4) 8V (5) 22V

22. ගුරුත්වාකර්ෂණ ක්ෂේත්‍ර තීව්‍රතාව \times කාලය ලැබෙන භෞතික රාශිය විය යුත්තේ,

- (1) බලය (2) පීඩනය (3) වේගය (4) ස්කන්ධය (5) ශක්තිය

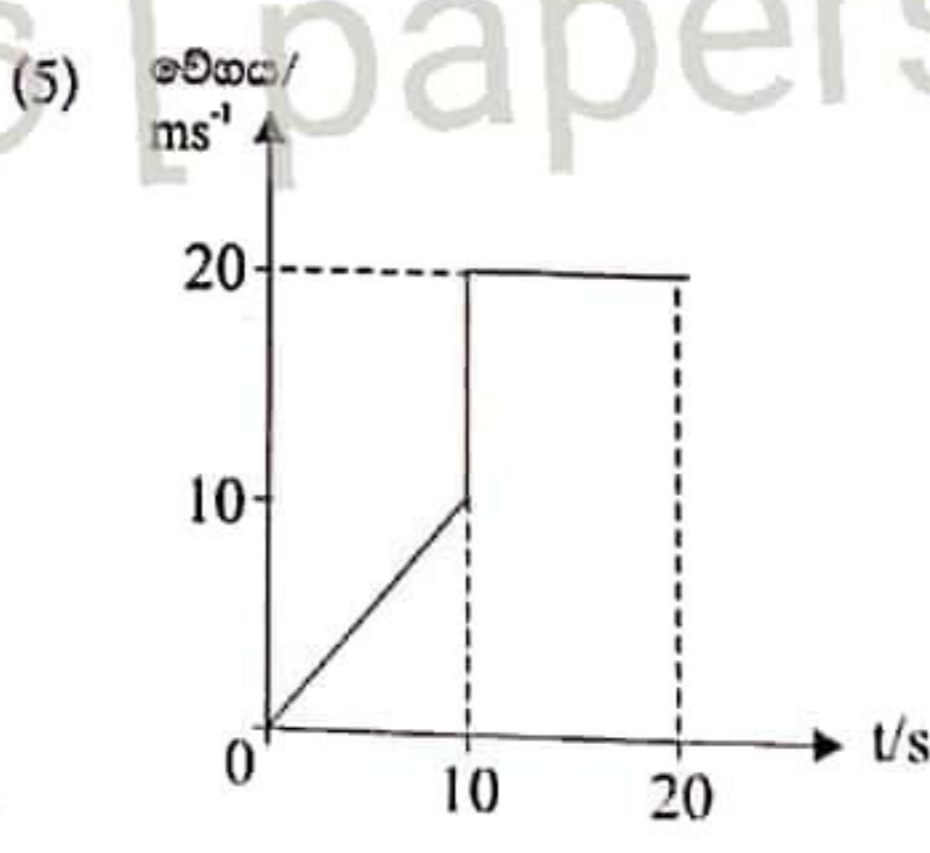
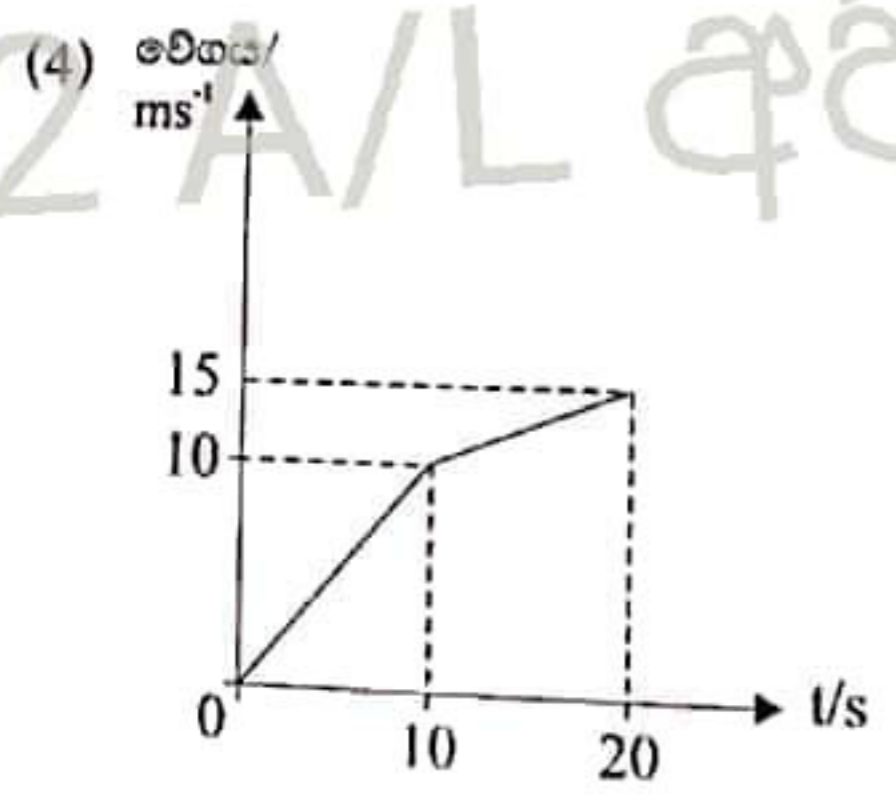
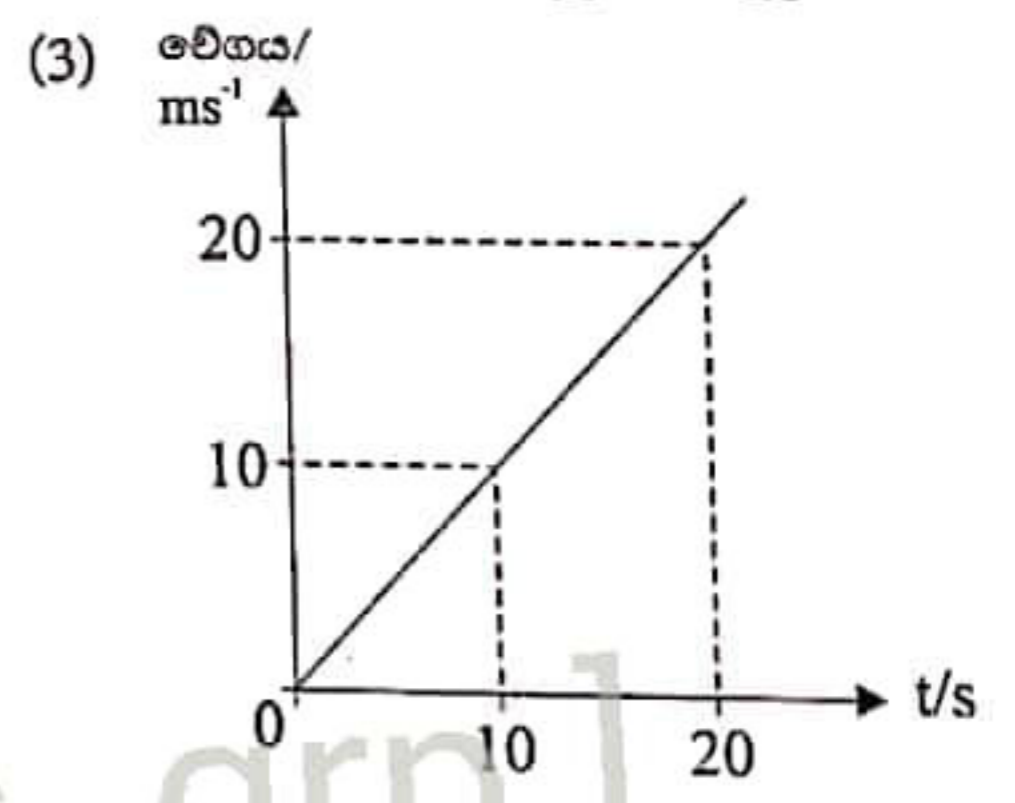
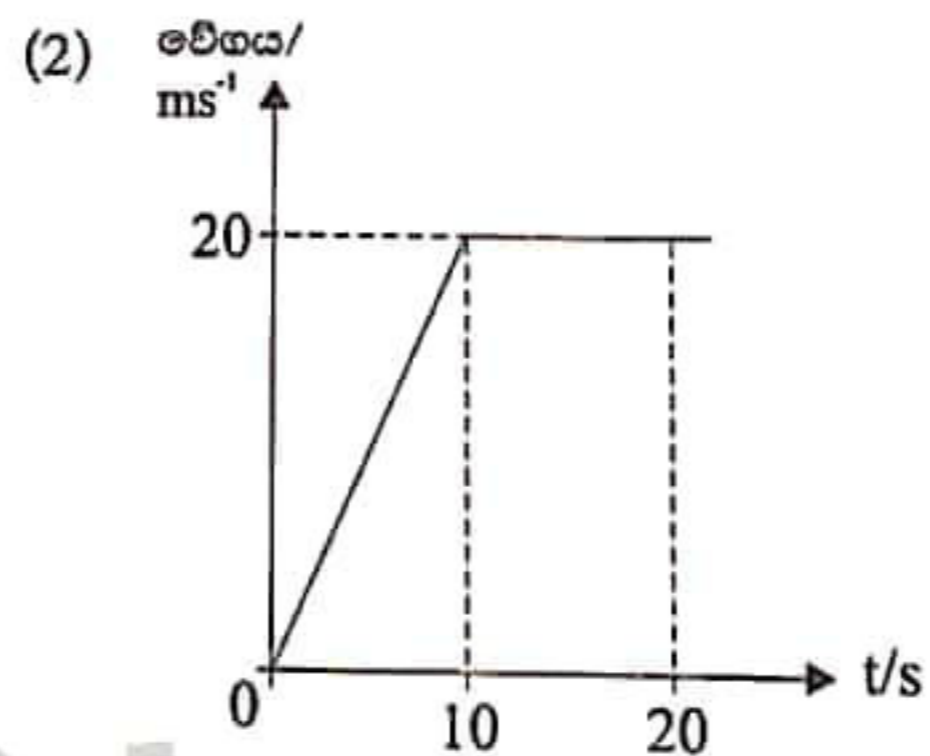
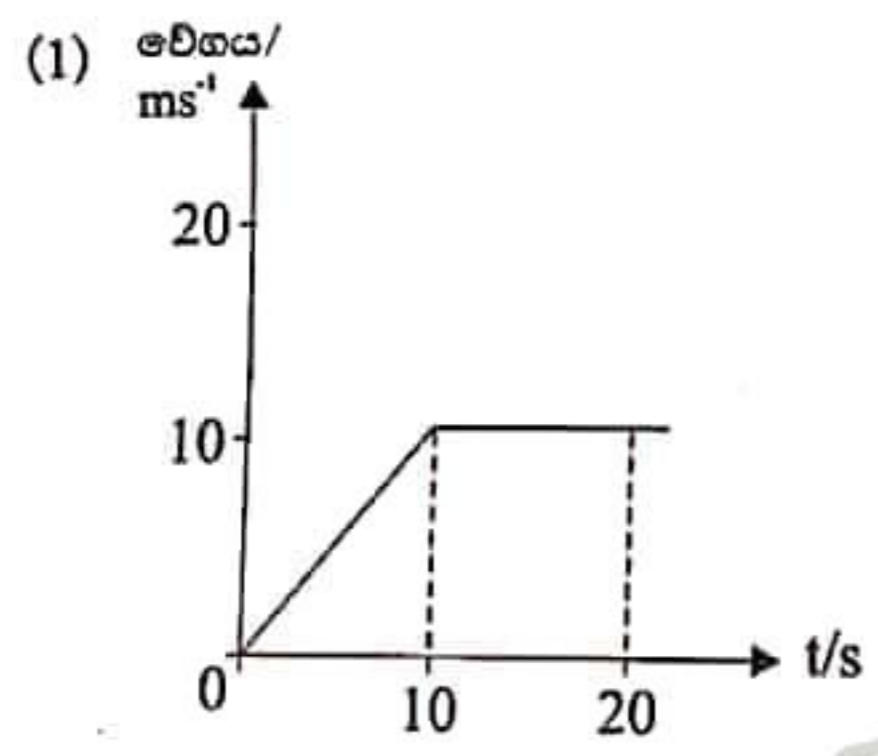
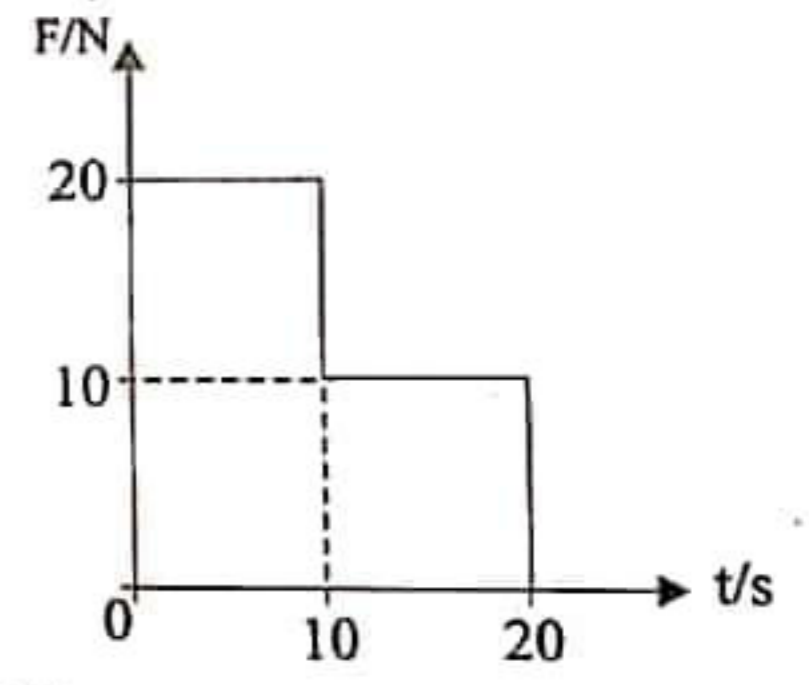
23. 30°C සහ 150°C උෂ්ණත්ව වලදී ලෝහ දණ්ඩක දිග පිළිවෙලින් 200cm සහ 200.048cm වේ. ලෝහයේ රේඛීය ප්‍රසාරණතාවය වන්නේ $^\circ\text{C}^{-1}$ වලින්,

- (1) $1 \times 10^{-6}\text{C}^{-1}$ (2) $2 \times 10^{-6}\text{C}^{-1}$ (3) $2 \times 10^6\text{C}^{-1}$ (4) 2C^{-1} (5) $2 \times 10^{-4}\text{C}^{-1}$

24. කිසියම් ක්‍රියාවලියේ දී වස්තුවක උෂ්ණත්වය 50°C ප්‍රමාණයකින් වෙනස් විය. කෙල්වින් පරිමාණයට අනුව මෙම උෂ්ණත්ව වෙනස වනුයේ,

- (1) -233 (2) -50 (3) 50 (4) 223 (5) 323

25. 20kg ස්කන්ධයක් මත ක්‍රියාකරන සම්ප්‍රයුක්ත බලය (F), කාලය (t) සමග වෙනස් වන අන්දම ප්‍රස්ථාරයේ දක්වා ඇත. කාලය $t=0$ දී ස්කන්ධයේ වේගය ශුන්‍ය නම්, කාලය සමග එහි වේගය වෙනස් වන අන්දම පහත දැක්වෙන කුමන ප්‍රස්ථාරයෙන් ලැබේ ද?



22 A/L අපි [papers grp]

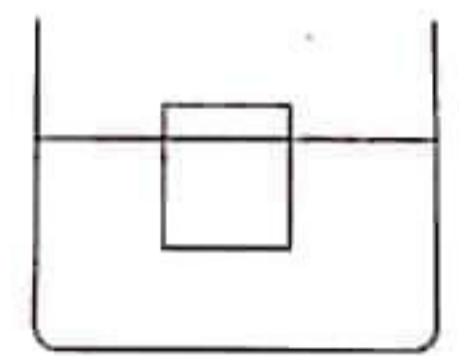
26. තිරස් නලයක 20kg වස්තුවක් නිශ්චලවීම පවතින්නේ යොදන 3N, 4N හා 2N බල තුනක් මුල්කරගිනිමිනි. මෙයින් 2N බලය ඉවත් කල විට 80m දුරක් වස්තුව චලනය වන විට අයිති කරගන්නා ප්‍රවේගය විය යුත්තේ,

- (1) 4ms^{-1} (2) 2ms^{-1} (3) 8ms^{-1} (4) 12ms^{-1} (5) 10ms^{-1}

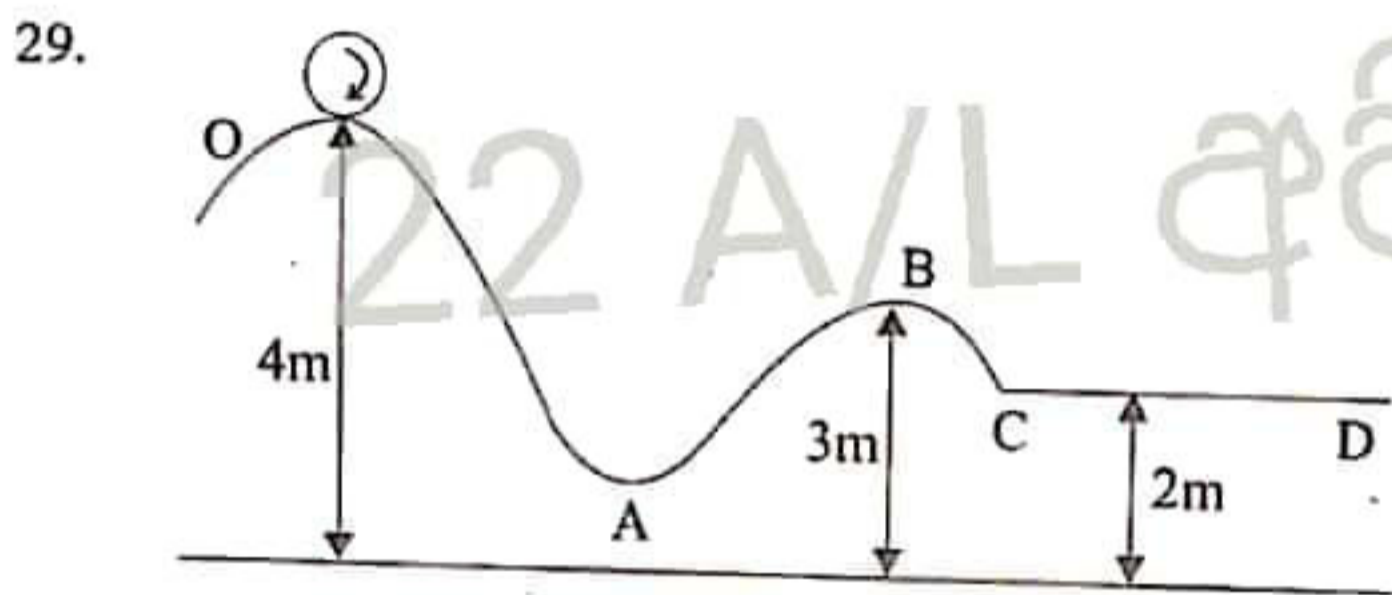
27. ගුවන් යානයකින් ඉවත් වන පැරෂුට්කරුවකු පළමු තත්පර 10 තුළ නිදලේලේ වැටෙයි. ඉන්පසු ඔහුගේ පැරෂුටය විවෘත වී 5ms^{-2} ඒකාකාර මන්දනයෙන් තවත් තත්පර 16 ක් පහලට වැටී පොළොව මත පතිත වේ. ඔහු ගුවන් යානයෙන් ඉවත් වූයේ පොළොවේ සිට කොපමණ උසකින්ද ?

- (1) 500m (2) 960m (3) 2740m (4) 1690m (5) 1460m

28. ඝනත්වය 1200kgm^{-3} වූ ද්‍රවයක් 3l සමග ඝනත්වය 700kgm^{-3} වූ ද්‍රවයක 2l මිශ්‍ර කර එම ද්‍රවයේ 20cm උස 10cm² හරස්කඩ ඇති ඝන සිලින්ඩරයක් ඉපිලෙන්නේ එහි උසින් 3/4 ගිලී පවතින පරිදිය. මෙය මුළුමනින්ම ගිල්ල වීමට එය මත තැබිය යුතු අවම ස්කන්ධය විය යුත්තේ,



- (1) 0.25kg (2) 0.05kg (3) 0.02kg (4) 0.01kg (5) 0.1kg



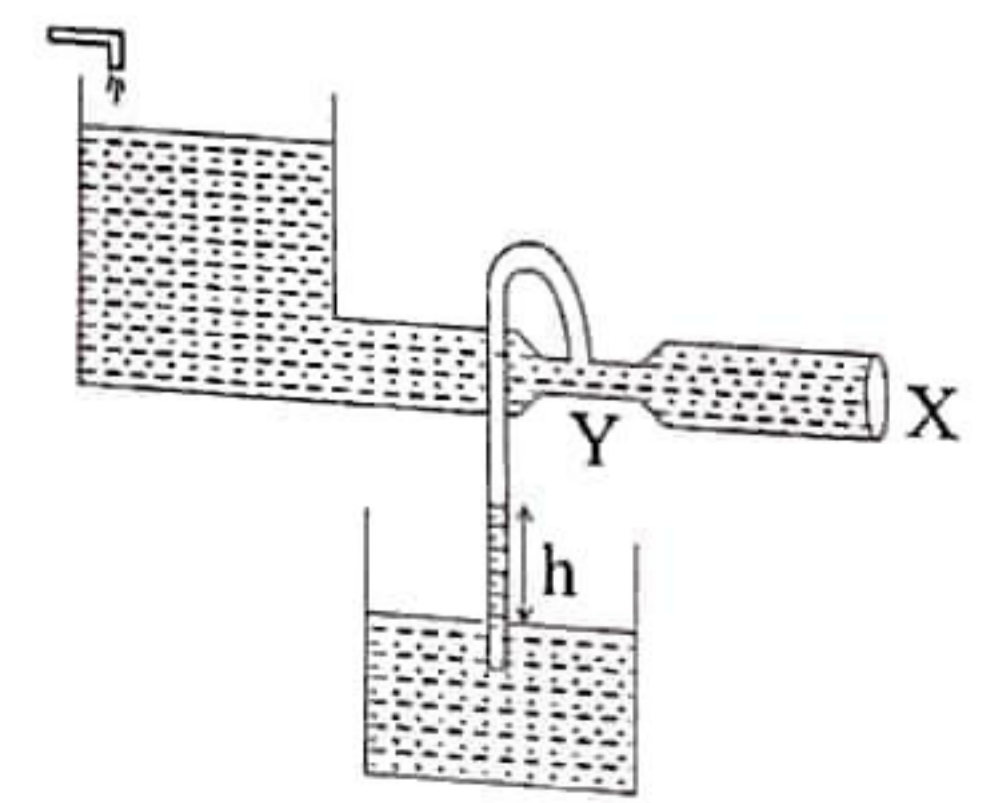
29. අරය 1m වූ 2kg ස්කන්ධය ඇති තැටියක් ආකාරයේ රෝදයක් O ලක්ෂ්‍යයෙන් පිටවෙන්නේ 10rads^{-1} ආරම්භක කෝණික ප්‍රවේගයකිනි. O සිට C දක්වා සුමට නම්, CD පෘෂ්ඨය රළු තිරස් නම් D හි දී නතර වේ නම්, CD දිග 10m නම් පෘෂ්ඨය හා රෝදය අතර ගතික ඝර්ෂණ සංගුණකය විය යුත්තේ,

- (1) 0.2 (2) 0.95 (3) 0.4 (4) 0.8 (5) 0.6

30. දී ඇති තුලාව මත ඇති ජල භාජනයේ 2kg බර ලී කොටයක් පාවෙන්නේ 1cm ගිලෙමිනි. එහි හරස්කඩ වර්ගඵලය 200cm² නම්, මෙම තුලාව සහිත පද්ධතිය උත්තෝලකයක තබා 4ms^{-2} ත්වරණයෙන් ඉහලට ගෙන යන විට තරාදී පාඨාංකයේ සිදුවන වෙනස පෙන්වන පිළිතුර වන්නේ,

- (1) 0.80kg (2) 0.01kg (3) 0.04kg (4) 0.08kg (5) 0.12kg

31. X ස්ථානයේ හරස්කඩ වර්ගඵලය මෙන් Y හි හරස්කඩ වර්ගඵලය අර්ධයක් වේ. X ස්ථානයෙන් ජලය ගලායන ප්‍රවේගය 4ms^{-1} නම්, h හි අගය, (බඳුන් දෙකෙහිම පවතින්නේ ජලය ලෙස සලකන්න.)

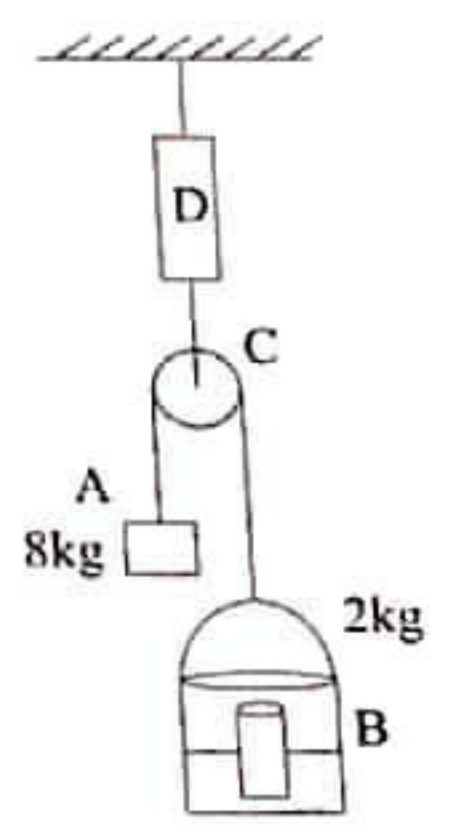


(ජලයේ ඝනත්වය 1000kgm^{-3} වේ.)

- (1) 3m (2) 1.2m (3) 2.4m
(4) 0.24m (5) 3.6m

32. දී ඇති පද්ධතිය තුළ කිසිදු සර්ඡණ බලයක් ක්‍රියා නොකරයි. තන්තු සැහැල්ලු හා අවිච්ඡේද්‍ය වේ. B ජල භාජන සමග සිලින්ඩරයේ මුළු බර 2kg වන අතර සන සිලින්ඩරය 20cm ගිලි ඉපිලෙමින් පවතී. ඉපිලෙන උස 10cm වන අතර A හි ස්කන්ධය 8kg වේ. කප්පිය සැහැල්ලු නම්, නිශ්චල තාවයක් අනභවයව D දුනු තරාදියේ පාඨාංකය හා සිලින්ඩරයේ ගිලි ඇති උස නිවැරදිව දක්වන්නේ,

- (1) 6.4kg ; 16cm (2) 6kg ; 20cm (3) 3.2kg ; 20cm
 (4) 3.2kg ; 24cm (5) 6.4kg ; 20cm

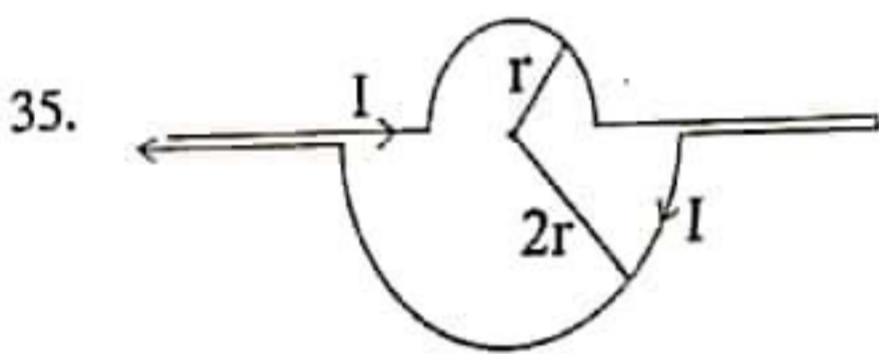


33. ප්‍රත්‍යාවර්ත විභවයක කුළු වෝල්ටීයතාව 240V වේ. එමගින් $12\sqrt{2}$ වර්ගමධ්‍යන්‍ය මූල විභවයක් (V_{rms}) ලබාගැනීම සඳහා භාවිතා කරන පරිනාමකයේ ද්විතීක දඟරයේ පොට ගණන N නම්, ප්‍රාථමික දඟරයේ පොට ගණන විය යුත්තේ,

- (1) 20N (2) $\frac{20}{N}$ (3) 10N (4) $\frac{10}{N}$ (5) 40N

34. ඉතා දිග සෘජු සන්නායක කම්බියක් තුළින් 4.5A ධාරාවක් ගෙන යන විට කම්බියට 1cm දුරින් සන්නායකයට සමාන්තරව ඉලෙක්ට්‍රෝනයක් $1 \times 10^{-7} \text{ ms}^{-1}$ ප්‍රවේගයෙන් ප්‍රක්ෂේපනය කරන මොහොතේ ඉලෙක්ට්‍රෝනයට ලැබෙන ත්වරණය විය යුත්තේ,

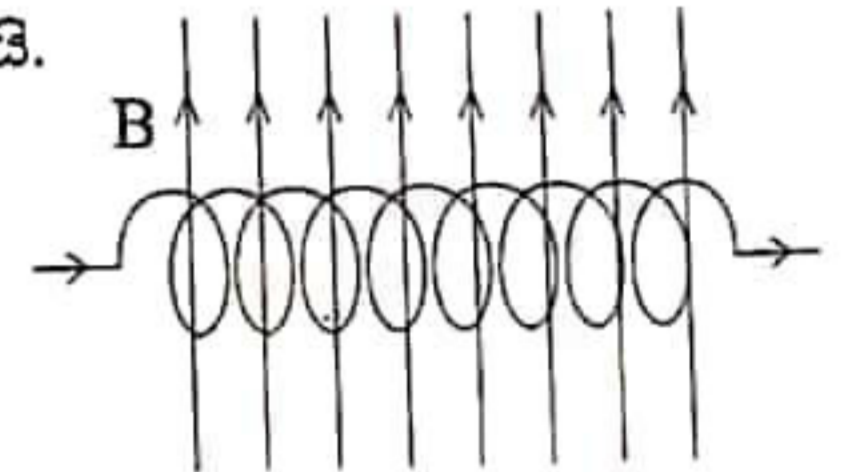
- (ඉලෙක්ට්‍රෝනයේ ආරෝපණය හා ස්කන්ධය පිළිවෙලින් $1.6 \times 10^{-19} \text{ C}$, $9 \times 10^{-31} \text{ kg}$, $\mu_0 = 4\pi \times 10^{-7} \text{ NC}^{-2} \text{ s}$)
 (1) 1.6 ms^{-2} (2) 3.2 ms^{-2} (3) 6.4 ms^{-2} (4) 8 ms^{-2} (5) 2 ms^{-2}



එක් එක් දඟරයේ අරයන් r හා 2r වේ. ගලන ධාරාව I නම්, අර්ධ වෘත්තාකාර දඟර දෙක එකින් එකට අභිලම්භ නම් O පොදු කේන්ද්‍රයේ චුම්භක ප්‍රාව සන්නත්වයේ විශාලත්වය විය යුත්තේ,

- (1) $\frac{\sqrt{3}\mu_0 I}{4r}$ (2) $\frac{\sqrt{5}\mu_0 I}{4r}$ (3) $\frac{3\mu_0 I}{4r}$ (4) $\frac{3\mu_0 I}{8r}$ (5) 0

36. රූපයේ දක්වන කම්බි දඟරය තුළින් විද්‍යුත් ධාරාවක් වම්පස සිට දකුණු පසට ගලයි. ධාරාවේ දිශාවට අභිලම්භව දක්වන ආකාරයට චුම්භක ප්‍රාවසන්නත්වය B දඟරය හරහා ඇති කල හොත් දඟරය,



- (1) දකුණට චලනය වේ. (2) වමට චලනය වේ.
 (3) දක්ෂිණාවර්ථව භ්‍රමණය වේ. (4) වමාවර්ථව භ්‍රමණය වේ.
 (5) ඉහළට එසවේ.

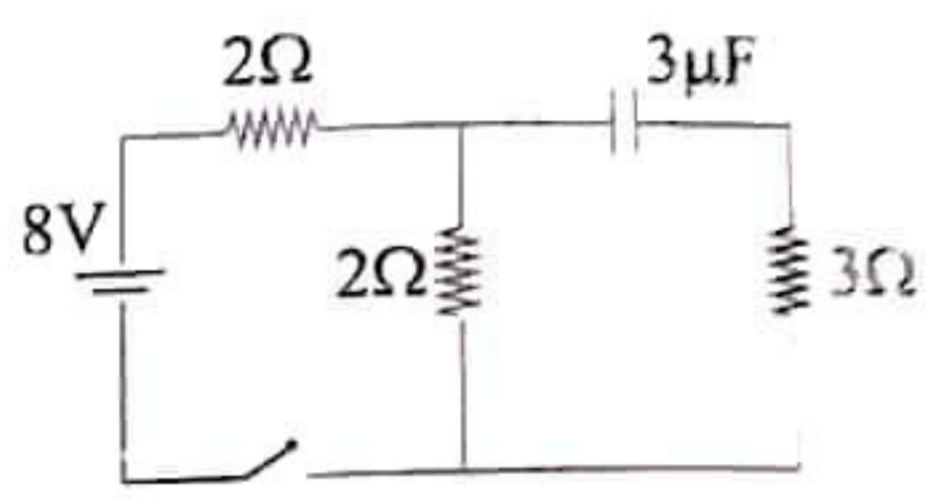
37. හෝල් වෝල්ටීයතාව සම්බන්ධව ඉදිරිපත් කර ඇති කරුණු වලින් අසත්‍ය ප්‍රකාශය අයිති පිළිතුර වන්නේ,

- (1) නිදහස් ඉලෙක්ට්‍රෝන වලින් මෙන්ම නිදහස් කුහර වලින් ද ඇති වේ.
 (2) නිදහස් ආරෝපණ සන්නත්වයට ප්‍රතිලෝමව සමානුපාතික වේ.
 (3) ගලන විදුලි ධාරාවට අනුලෝමව සමානුපාතික වේ.
 (4) සපයන චුම්භක ප්‍රාවසන්නත්වයට අනුලෝමව සමානුපාතික වේ.
 (5) ප්‍රත්‍යාවර්ථ ධාරාව උපයෝගී කරගනිමින්ම මෙම වෝල්ටීයතාව නිපදවාගනී.

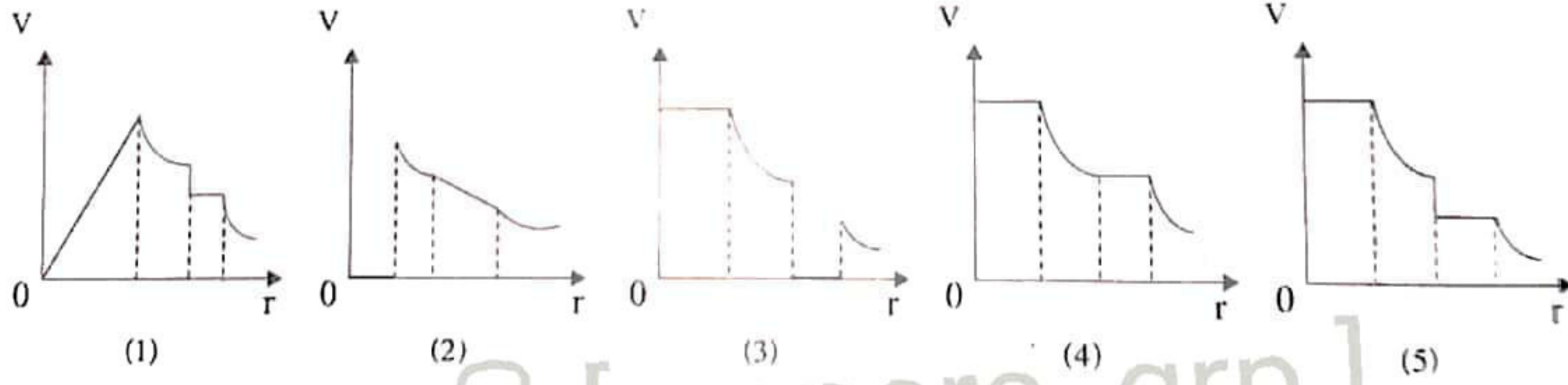
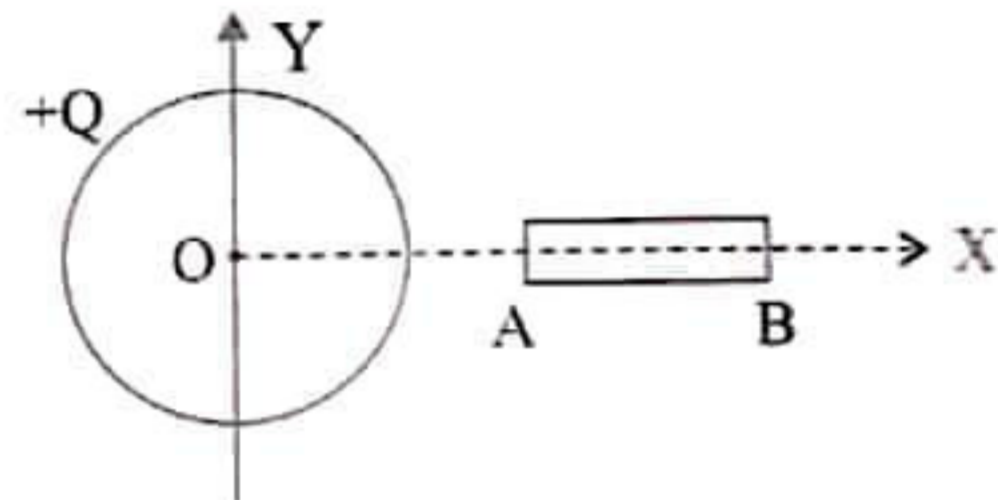
39. කාලයේ ආයාමය 660nm වූ පෝටෝන ප්‍රභවයකින් විමෝචනය කරයි. ප්‍රකාශයේ විභවය $(1.1 \times 10^{-19} \text{ J})$ වන ප්‍රදානය 30W නම්, පෝටෝනය විමෝචනය කරන සීඝ්‍රතාව වන්නේ,
 (1) 10s^{-1} (2) 10^{20}s^{-1} (3) 10^{20}s^{-1} (4) 10 (5) 10^{19}

40. පිලි-පොලයක් සම්බන්ධ අසත්‍ය ප්‍රකාශය වනුයේ,
 (1) දත්ත ගබඩා කළ හැකි මූලික ඒකකය වේ.
 (2) අර්ධ සන්නායක උපාංගයකි.
 (3) ප්‍රතිපෝෂන ක්‍රියාවලිය මගින් ක්‍රියාකාරීත්වය සිදුවේ.
 (4) ද්වාර කිහිපයක් සංයුක්ත කිරීමෙන් සකස් කර ඇත.
 (5) වර්ධකයක් ලෙසද භාවිත කළ හැක.

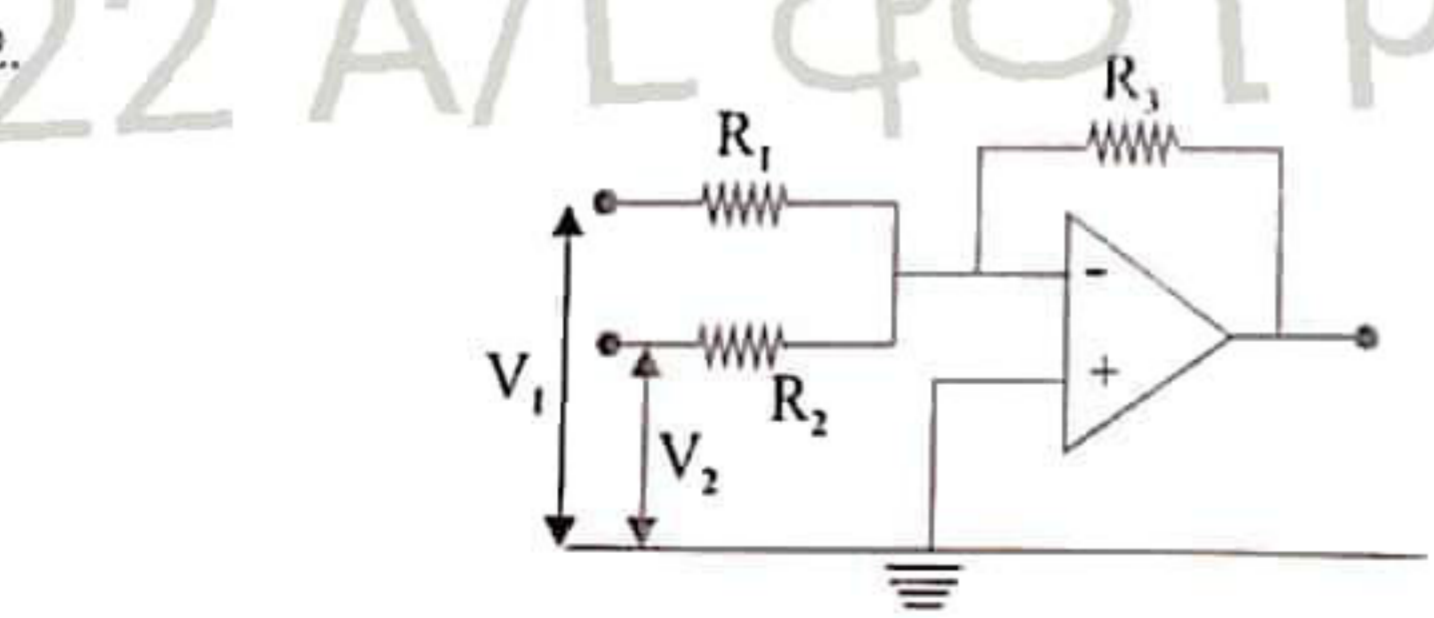
41. රූපයේ දක්වන පරිපථයේ K ස්විචය වැසූ මොහොතේ දීම කෝෂයෙන් ගලා ගිය ධාරාව i_1 ද, ටික වේලාවකට පසුව කෝෂයෙන් ගලා ගිය ධාරාව i_2 ද නම්, පිලිවෙලින් i_1 හා i_2 හි අගයන් නිවැරදිව දක්වා ඇත්තේ,
 (1) 1A හා 1A (2) 2.1A හා 1A (3) 2A හා 1A
 (4) 2A හා 2A (5) 4A හා 1A



42. ආරෝපිත සන්නායක ගෝලයක O කේන්ද්‍රයේ සිට X දිශාවට කිසියම් දුරකින් X අක්ෂය මත AB සන්නායකයක් තබා ඇත. කේන්ද්‍රයේ සිට X දිශාවට මනින දුර (r) සමග විද්‍යුත් විභවය විචලනය නිවැරදිව නිරූපණය වන්නේ කවර රූපයෙන්ද?



22 A/L අපි [papers grp]



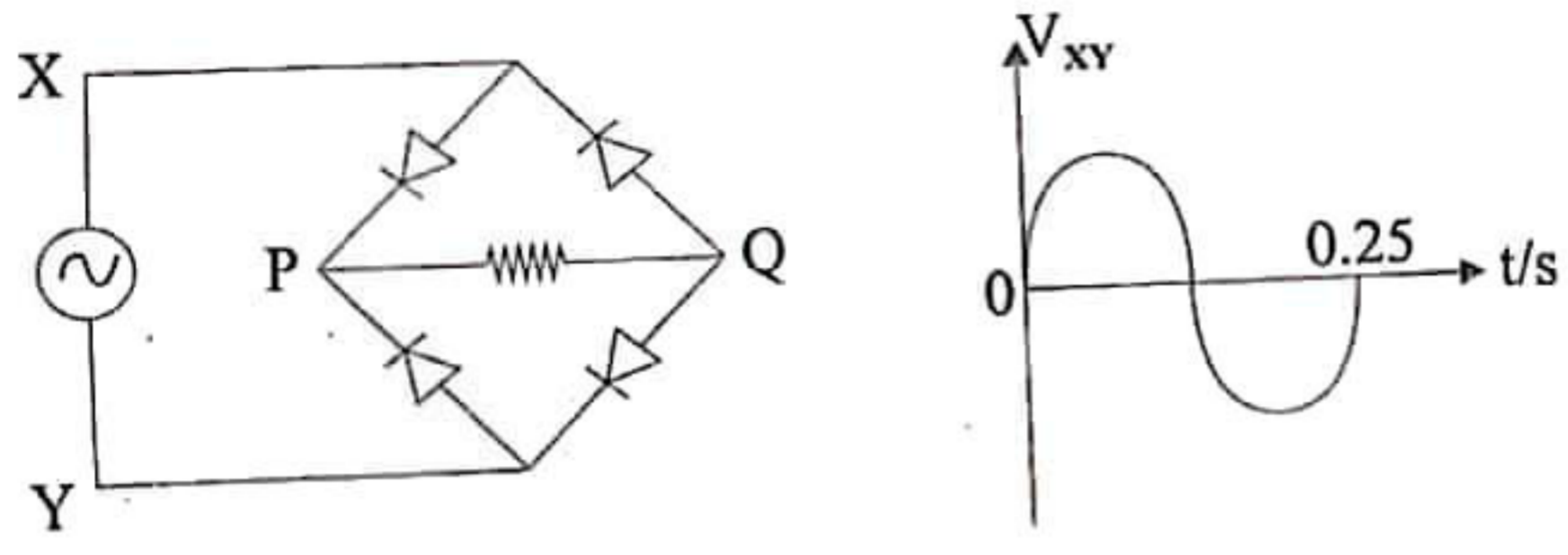
මෙම පරිපථයේ දක්වෙන්නේ කාරකාත්මක වර්ධකයකි. එහි ප්‍රතිදාන වෝල්ටීයතාව V_0 හි අගයේ විශාලත්වය නිවැරදිව දක්වෙන්නේ,

- (1) $\left(\frac{R_1 + R_3}{R_1}\right) V_1 + \left(\frac{R_2 + R_3}{R_2}\right) V_2$ (2) $\left(\frac{R_1}{R_1 + R_3}\right) V_1 + \left(\frac{R_2}{R_2 + R_3}\right) V_2$ (3) $\left(\frac{R_3}{R_1 - R_2}\right) (V_2 - V_1)$
 (4) $\left(\frac{R_1}{R_3}\right) V_1 + \left(\frac{R_2}{R_3}\right) V_2$ (5) $\left(\frac{R_3}{R_1}\right) V_1 + \left(\frac{R_3}{R_2}\right) V_2$

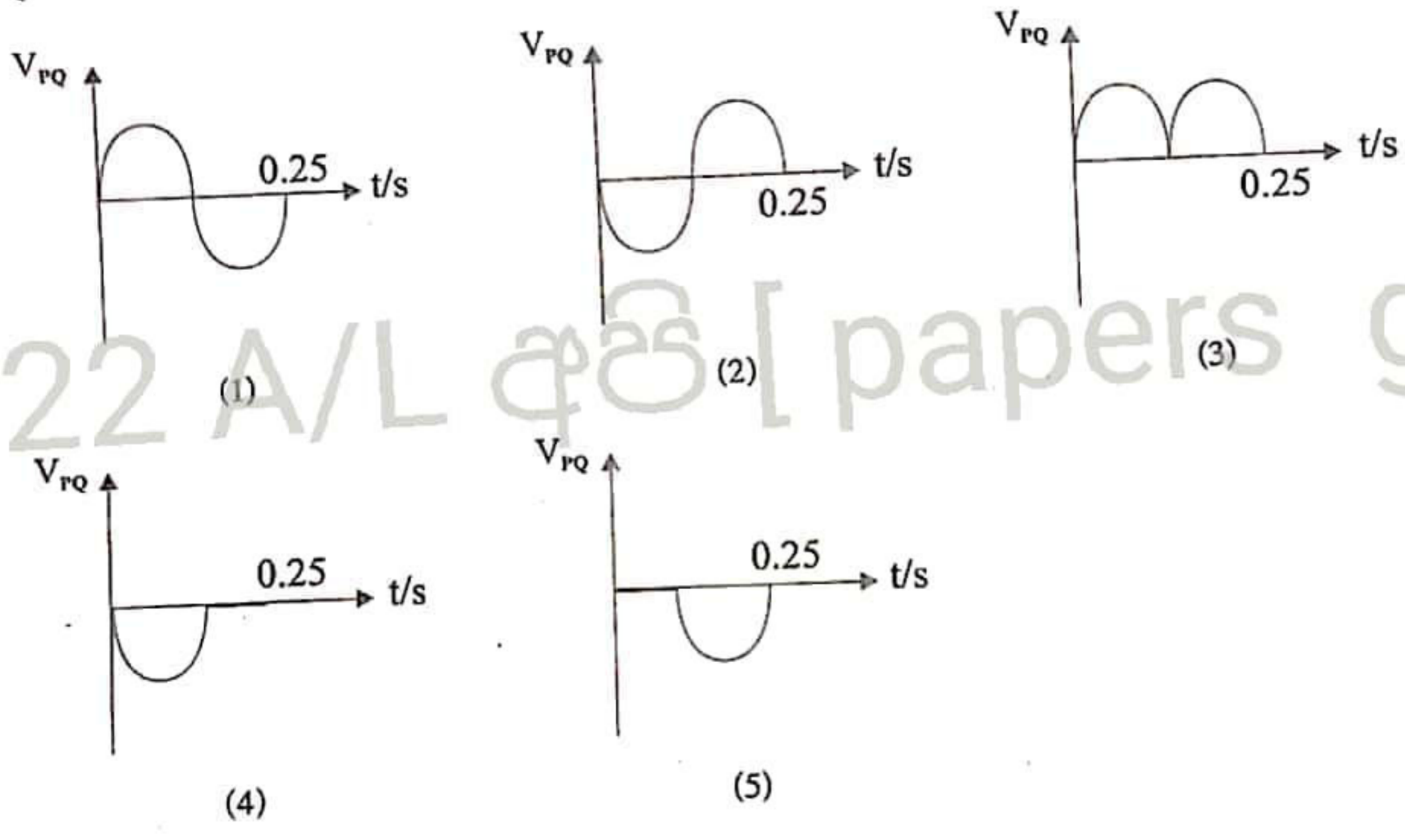
43. සන්නායක පුඩුවක තොටසන් වන PQ සාප්ප සන්නායක දණ්ඩ B චුම්භක ක්ෂේත්‍රයක් තුළ ඒකාකාර V ප්‍රවේගයකින් චලනය කෙරේ. B හි දිශාව PQ සහ V යන දෙකටම ලම්භක වේ. ප්‍රේරිත ධාරාව නිසා Q මත ඇති වන බලය
- A) V දිශාවට යොමුවී ඇත.
 B) V සමග වැඩි වේ.
 C) දණ්ඩ චලනයේ ඇති කරන බාහිර බලයේ දිශාවට ප්‍රතිවිරුද්ධ දිශාවට වේ.
- මින් සත්‍ය වන්නේ,

- (1) A පමණි (2) A, B පමණි (3) B හා C පමණි
 (4) C පමණි (5) A, B හා C සියල්ල

44.



රූපයේ දැක්වෙන සාප්පකෝණ සේතු පරිපථයේ Y ට සාපේක්ෂව X හි විභවය V_{XY} විචලනය ප්‍රස්ථාරයේ දක්වා ඇත. Q ට සාපේක්ෂව P හි විභවය V_{PQ} දැවෙන ප්‍රස්ථාරය වන්නේ,



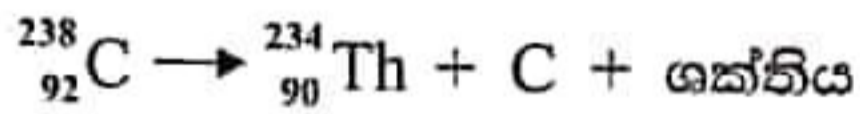
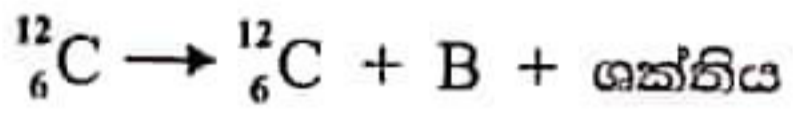
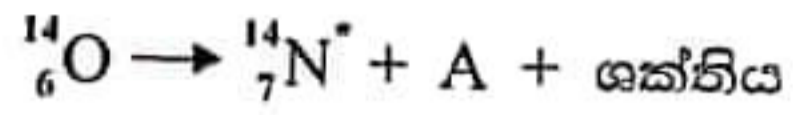
45. විකිරණශීලී $^{210}_{82}\text{Pb}$ පාඨකරන කිහිපයක් මගින් ස්ථායී $^{206}_{82}\text{Pb}$ සමස්ථානිකය බවට පත්වේ. මෙහිදී සිදුවන ක්ෂයවීම විය හැක්කේ,
- (1) α, α, β^- (2) β^-, β^-, α (3) $\alpha, \alpha, \alpha, \alpha$ (4) $\beta^-, \beta^-, \beta^-, \beta^-$ (5) $\alpha, \beta^-, \alpha, \beta^-$

46. පෘථිවියේ සනත්වය මෙහි දෙගුණයක සනත්වයක් ඇති, පෘථිවි අරය මෙහි අර්ධය අරයක් ඇති ග්‍රහවස්තුවක විශේෂ ප්‍රවේගය පෘථිවි විශේෂ ප්‍රවේගයට වඩා වෙනස් වන සාධකය වන්නේ,
- (1) 2 (2) 1 (3) $1/\sqrt{2}$ (4) $\sqrt{3}$ (5) 4

47. ලෝහ පෘෂ්ඨයක් මතට කහ ආලෝකයක් පතිත වූ විට ප්‍රකාශ ඉලෙක්ට්‍රෝන නිපද වේ. පහත ප්‍රකාශ සලකා බලන්න.
- A) එම ලෝහ පෘෂ්ඨය මතට නිල් ආලෝකය පතිත වූ විට අනිවාර්යයෙන්ම ඉලෙක්ට්‍රෝන නිපද වේ.
- B) Mg ලෝහ පෘෂ්ඨයක් මතට කහ ආලෝකය පතිත වූ විට අනිවාර්යයෙන්ම ඉලෙක්ට්‍රෝන මුක්ත වේ.
- C) Na ලෝහ පෘෂ්ඨය මතට රතු ආලෝකය පතිත වූ විට ඉලෙක්ට්‍රෝන කිසියෙක් මුක්ත නොවේ.
- මින් සත්‍ය වන්නේ,

- (1) A පමණි (2) B පමණි (3) C පමණි
 (4) A හා B පමණි (5) A හා C පමණි

48. පහත දැක්වෙන අස්ථායී න්‍යෂ්ටි ක්ෂයවීම් සලකා බලන්න.

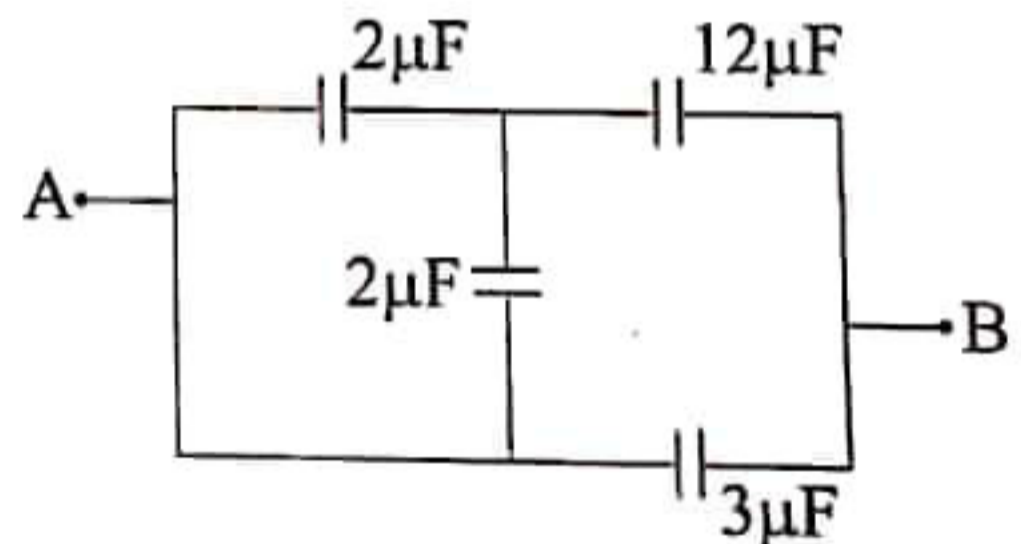


මෙහි A, B හා C පිළිවෙලින්,

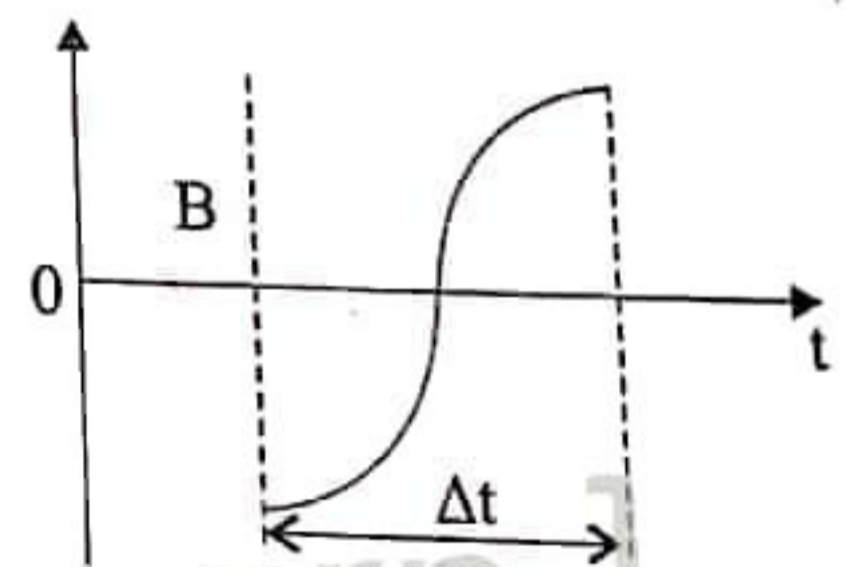
- | | | | |
|-----|-----------|-----------|-----------|
| | A | B | C |
| (1) | α | β^+ | γ |
| (2) | β^- | α | γ |
| (3) | β^+ | γ | β^- |
| (4) | β^+ | γ | α |
| (5) | β^- | γ | α |

49. දී ඇති ධාරිත්‍රක පරිපථයේ A හා B අතර සමක ධාරිතාව වන්නේ,

- (1) $3/2 \mu\text{F}$ (2) $39/16 \mu\text{F}$ (3) $3 \mu\text{F}$
 (4) $6 \mu\text{F}$ (5) $19 \mu\text{F}$

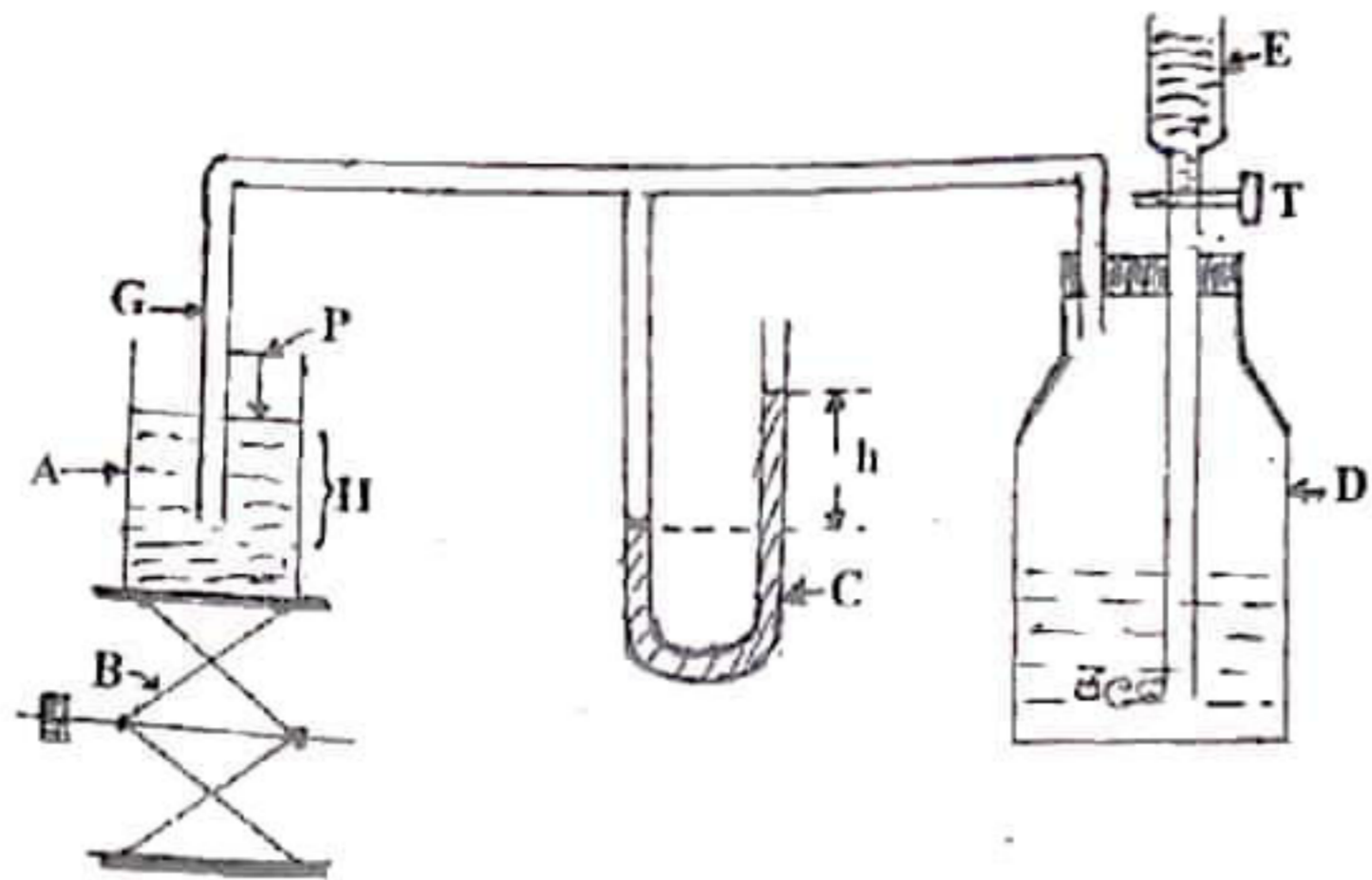


50. සංවෘත පුඩුවක් හරහා මුම්භක ප්‍රාච සන්නවය B පහත ප්‍රස්ථාරයේ ආකාරයට කාලය සමග විචලනය වේ. ප්‍රේරිත විද්‍යුත් බලයේ (E) විචලනය නිවැරදිව දැක්වෙන්නේ,



- (1) (2) (3) (4) (5)

01. ජේගර් ක්‍රමය භාවිතා කර දී ඇති ද්‍රව්‍යක පෘෂ්ඨික ආතතිය නිර්ණය කිරීම සඳහා සකස් කළ ඇටවුමක් විමුත් ගැහිලි සිරුමාරු කර ඇති අයුරු රූපයේ දැක්වේ.



a) i. දී ඇති රූපසටහනෙහි දී ඇති ඉංග්‍රීසි අක්ෂර ඉදිරියෙන් එහි නම සඳහන් කරන්න.

- A -
- B -
- C -
- D -
- E -
- P -

ii. පරීක්ෂණ ආරම්භ කිරීමේ දී ප්‍රථමයෙන් ම සිරුමාරු කර ගත යුත්තේ කුමක් දැයි පැහැදිලි කරන්න.

.....
.....
.....

iii. G කේෂික නලය කෙලවර වායු බුබුලක් නිර්මාණය කර ක්‍රයෙන් ඉවත්ව යනතෙක් කලයුතු සිරුමාරුව කුමක් ද?

.....
.....
.....

b) i. කේෂික නලයේ පහල කෙලවර සමතල පටලයක් ඇතිවන විට මැනෝමීටර පාඨාංකය ශුන්‍යවේද? නොවේද? හේතුව පැහැදිලි කරන්න.

.....
.....
.....

ii. මැනෝමීටරයේ උපරිම පාඨාංකයක් පෙන්වන්නේ කුමන අවස්ථාවේ ද?

.....
.....

iii. මැනෝමීටරයේ පාඨාංක ගැනීමට ඔබ භාවිතා කරන මිනුම් උපකරණ කුමක් ද?

.....
.....

c) i. කේෂික නලය ගිලී ඇති ගැඹුර H ද, මැනෝමීටරයේ ද්‍රව කඳක් අතර සිරස් උස h ද, ද්‍රවයේ පෘෂ්ඨික ආතතිය T ද එම ද්‍රවයේ ඝනත්වය ρ_1 ද, මැනෝමීටර ද්‍රවයේ ඝනත්වය ρ_2 ද, බුබුල පිටවන මොහොතේ එහි අරය r ද නම්, ද්‍රවයේ පෘෂ්ඨික ආතති බලය T සඳහා ප්‍රකාශනයක් ව්‍යුත්පන්න කරන්න.

.....

.....

.....

.....

.....

ii. ද්‍රවය හා විදුරු අතර ස්පර්ශ කෝණය θ ද කේෂික නලයේ විෂ්කම්භය d ද නම්, බුබුල ඉවත්වීමට ආසන්න මොහොතේ එහි අරය r හා d අතර සම්බන්ධය ලියා දක්වන්න.

.....

iii. h හා H පාඨාංක ලබාගැනීම සිදුකරණ ආකාරය කෙටියෙන් පහදන්න.

1. h සෙවීමට අවශ්‍ය පාඨාංක ලබාගන්නේ කෙසේ ද?

22 A/L අපි [papers grp 1]

.....

.....

.....

2. H සෙවීමට අවශ්‍ය පාඨාංක ලබාගන්නේ කෙසේ ද?

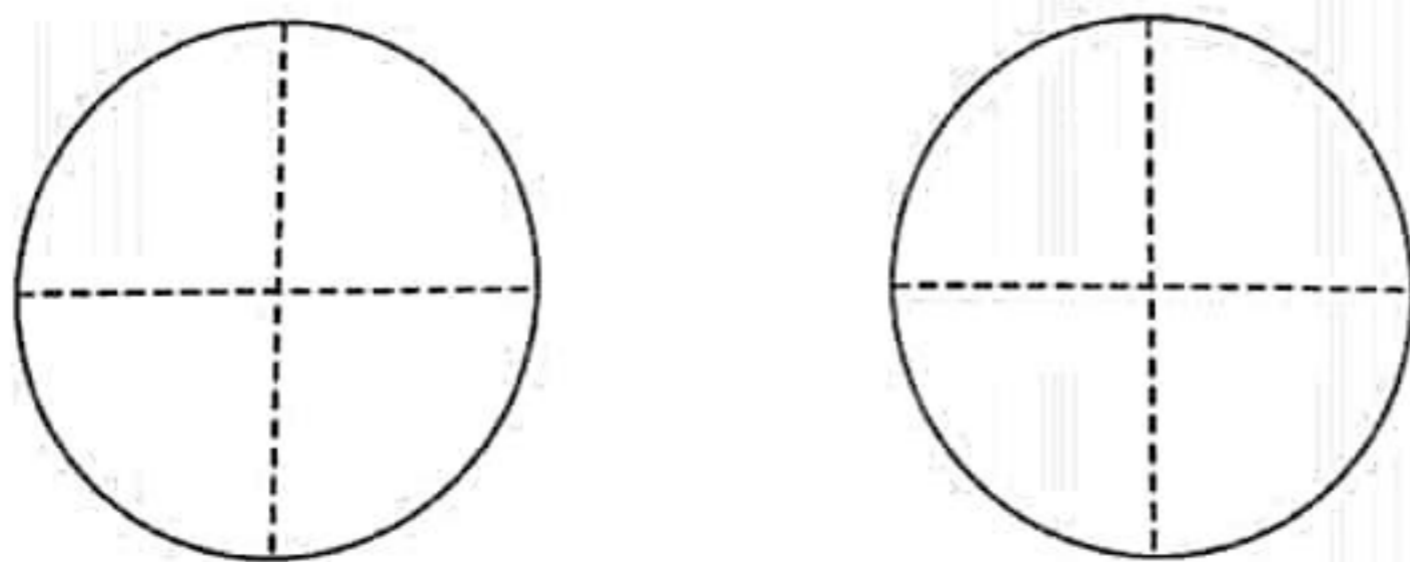
.....

.....

.....

.....

3. H මිනුම් ලබාගැනීමට වල අත්වික්ෂයෙන් පාඨාංක ලබාගන්නා අවස්ථාවලදී එම ස්ථාන නිරීක්ෂණය වන ආකාර පහත රූප දෙකෙහි ඇඳ පෙන්වන්න.



d) i. මෙම ක්‍රමයෙන් ද්‍රවයේ පෘෂ්ඨික ආතතිය නිරීක්ෂණය කිරීමේ දී ඇති වාසි දෙකක් සඳහන් කරන්න.

.....

.....

.....

ii. මෙම පරීක්ෂණයේ දී කේෂිත නලයේ පහත කෙළවර රූපයේ දැක්වෙන ආකාරයට සකසා ගත යුතුයි. එසේ කිරීමට හේතුව කුමක් ද?

.....

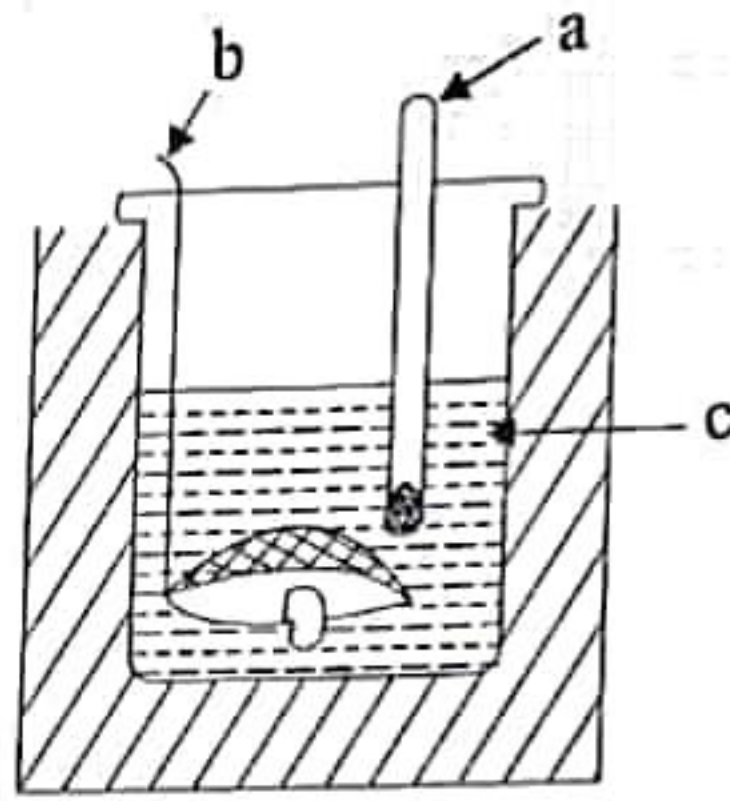
.....

.....

.....



02. අයිස්වල විලයනයේ විශිෂ්ඨ ගුණිත තාපය නිර්ණය කිරීම සඳහා අවශ්‍ය උපකරණ කට්ටලයක් ඔබට සබයා ඇත.



i a, b හා c නම කරන්න.

a -

b -

c -

ii. මෙහි දැක්වෙන මන්තය සඳහා ගොටු දූල මන්තනයක් භාවිතා කරයි. එයට හේතුව කුමක් ද?

.....

.....

iii. a) කැලරිමීටරය තුළ ඇති ජලයේ ආරම්භක උෂ්ණත්වය කවර උෂ්ණත්වයට වඩා පහල, ඉහල හෝ සමාන විය යුතුද?

.....

b) ඊට හේතු දක්වන්න.

.....

.....

iv. කැලරි මීටරය තුළට අයිස් එකතු කිරීමේ දී අනුගමනය කළ යුතු පූර් උපායන් දෙකක් සඳහන් කරන්න.

.....

.....

v. පරීක්ෂණයේ දී ශීෂ්‍යයෙකු විසින් පිළිවෙලින් පහත එාධාංක ලබා ගන්නා ලදී. ඒවා පිළිවෙලින් සඳහන් කරන්න.

m_1 -

m_2 -

θ_1 -

θ_2 -

m_3 -

vi. ඉහත පරීක්ෂණයෙන් ලබාගත් පාඨාංක වලට අමතරව විලයනයේ විශිෂ්ට ගුණිත තාපය සෙවීම සඳහා අවශ්‍ය අනෙකුත් දත්ත මොනවාද? ඒවා සඳහන් කරන්න.

.....

vii. ඉහත ලබාගත් පාඨාංක හා ඉහත සඳහන් කළ දත්ත භාවිතා කර විලයනයේ විශිෂ්ට ගුණිත තාපය සෙවීමට අවශ්‍ය ප්‍රකාශනය ලියන්න.

.....

viii. මෙම පරීක්ෂණය සඳහා අයිස් කැබලි වෙනුවට අයිස් කුඩු භාවිතා කළ නොහැක්කේ ඇයි දැයි හේතු දෙකක් සඳහන් කරන්න.

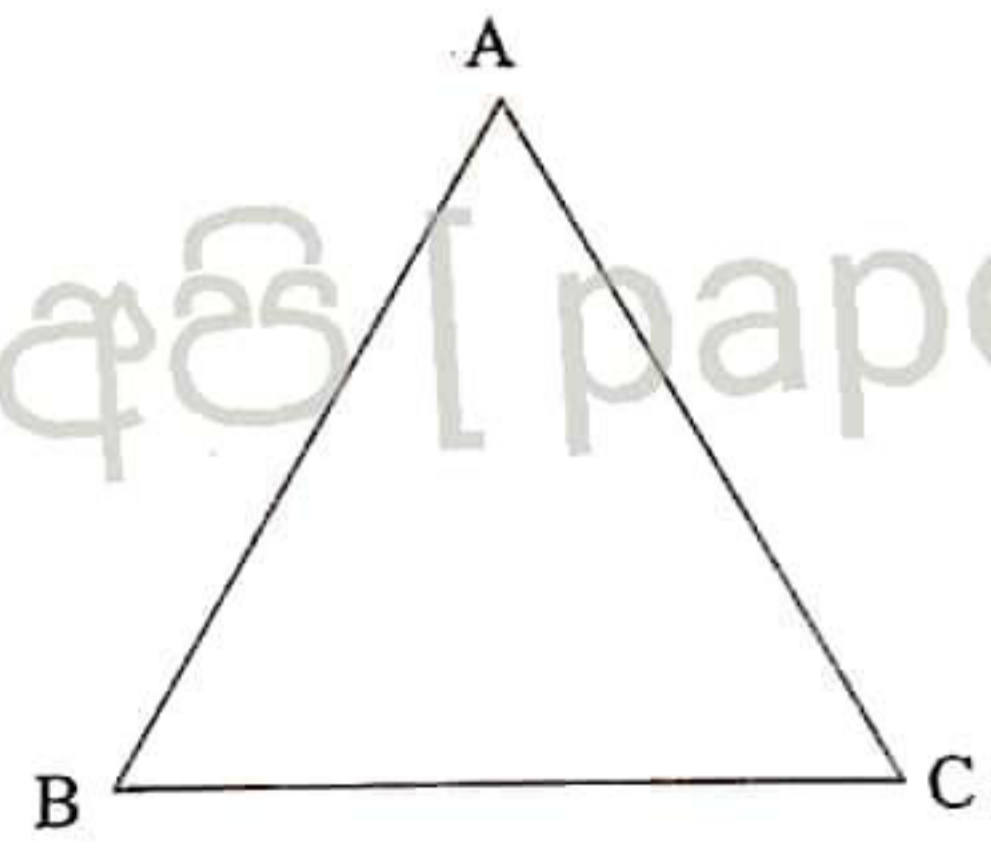
.....

03. අවධි කෝණ ක්‍රමයෙන් වීදුරු ප්‍රිස්මයක වර්තනාංකය සෙවීමට ඔබට සපයා ඇත. මේ සඳහා ඔබට සමපාද වීදුරු ප්‍රිස්මයක් සුදු කඩදාසියක් ප්‍රකාශ අල්පෙනෙති සපයා ඇත.

a) i. ඉහත සඳහන් කළ අයිතම වලට අමතරව පරීක්ෂණය කිරීම සඳහා ඔබට අවශ්‍ය අනෙක් මිනුම් උපකරණ මොනවාද?

.....

ii. ප්‍රිස්මය සුදු කඩදාසිය මත තබා ඇති ආකාරය පහත රූපයේ දැක්වේ. මෙම පරීක්ෂණය සඳහා ඔබ වස්තු අල්පෙනෙත්ත (O) පිහිටුවා ගන්නා ආකාරය මෙම රූපයේ දක්වන්න.



iii. එම අල්පෙනෙත්ත (O) එසේ පිටුවිය යුත්තේ ඇයි දැයි පැහැදිලි කරන්න.

.....

b) i. අවධි කෝණය සෙවීම සඳහා අවශ්‍ය වන නිර්ගත කිරණය ලබාගැනීම සඳහා කරනු ලබන පරීක්ෂණාත්මක ක්‍රියා පිළිවෙල විස්තර කරන්න.

.....
.....
.....
.....
.....
.....
.....

ii. නිර්ගත කිරණය ලබාගැනීම සඳහා ඔබ සිටුවන ලද අල්පෙනෙක්ති වල පිහිටුම් දෙක (P_1 හා P_2) ඉහත රූප සටහනේ පැහැදිලිව දක්වන්න.

c) නිර්ගත කිරණය ලබාගත් පසු අවධි කෝණය මැන ගැනීම සඳහා ප්‍රිස්මය ඉවත් කර නිර්මාණයක් සිදු කළ යුතුය.

i. ඔබ එම නිර්මාණය සිදු කරන ආකාරය ලියා දක්වන්න.

.....
.....
.....
.....
.....
.....

ii. එම නිර්මාණය ඉහත රූප සටහනෙහි අදින්න.

iii. එම රූප සටහන මතින් කෝණය ලකුණු කර නම් කරන්න.

iv. එසේ ඔබ ලබාගත් කෝණය $86^{\circ}20'$ නම් ප්‍රිස්මය සාදා ඇති ද්‍රව්‍යයට අදාළ අවධි කෝණය කීයද?

.....
.....

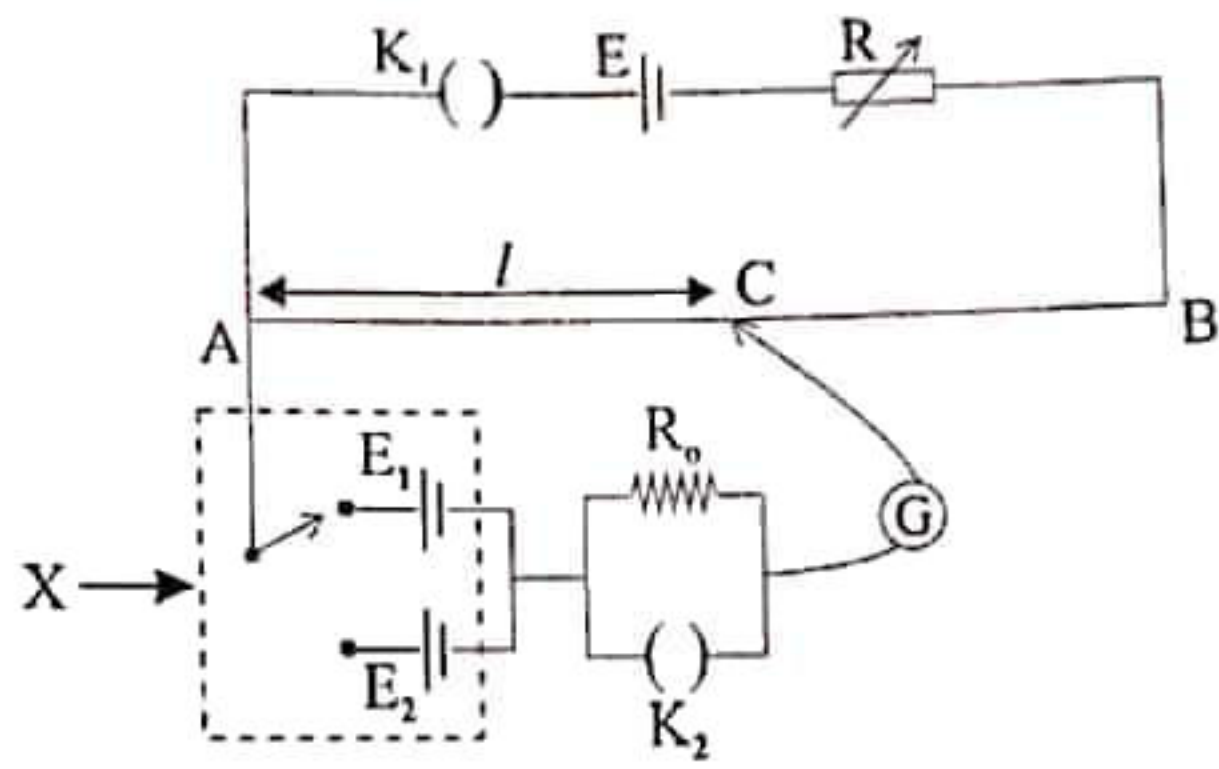
v. එම අගය භාවිතයෙන් ප්‍රිස්මය සාදා ඇති ද්‍රව්‍යයේ වර්තනාංකය සොයන්න.

($\sin 86^{\circ}20' = 0.9980$, $\sin 43^{\circ}10' = 0.6841$, $\sin 21^{\circ}35' = 0.3679$)

.....
.....
.....
.....

22 A/L අපි [papers grp]

04. කෝෂ දෙකක වි.ගා.බ. සැසඳීමට යොදා ගන්නා විභවමාන පරිපථයක් රූපයේ දැක්වේ.



a) පරිපථයේ X යතුර නම් කරන්න.

b) මෙහි ඇති ඇකියුමිලේටරයේ වෝල්ටීයතාව (E), සසඳන ලද කෝෂ වල වි.ගා.බ. (E_1, E_2) අගයන්ට වඩා විශාල විය යුතුය. මෙසේ වීමට හේතුව කුමක් ද?

c) පරිපථයේ K_1 සඳහා මකන යතුරන් භාවිතය සුදුසු නොවන්නේ ඇයි දැයි සඳහන් කරන්න.

22 A/L අපි [papers grp]

d) මෙම පරිපථය භාවිතයෙන් කෝෂ වල වි.ගා.බ. සැසඳීම සඳහා සංතුලන දිගවල් 2ක් ලබා ගත යුතුවේ. ඒවා ලබාගන්නා ආකාරය විස්තර කරන්න.

e) පාඨාංක ලබා ගැනීමේ දී K_2 යතුර භාවිතා කරන්නේ කෙසේ ද?

f) පාඨාංක ලබාගැනීමේ දී R_0 ප්‍රතිරෝධකය භාවිතයේ අරමුණු කුමක් ද?

g) X යතුර P ට සම්බන්ධ කළ විට සංතුලන දිග l_1 ද, එය Q ට සම්බන්ධ කළ විට සංතුලන දිග l_2 ද නම්, E_1, E_2, l_1, l_2 අතර සම්බන්ධ වන ප්‍රකාශනයක් ලියන්න.

h) $l_1 = 50\text{cm}$, $l_2 = 40\text{cm}$, $E_1 = 10\text{V}$ ද නම්, E_2 කෝෂයේ වි.ගා.බ. සොයන්න.

i) ප්‍රස්ථාරික ක්‍රමයක් මගින් E_1/E_2 අනුපාතයේ අගය ලබාගැනීම සඳහා ඉහත (g) හි ලියන ලද ප්‍රකාශනය නැවත සකස් කරන්න.

22 A/L අපි [papers grp]

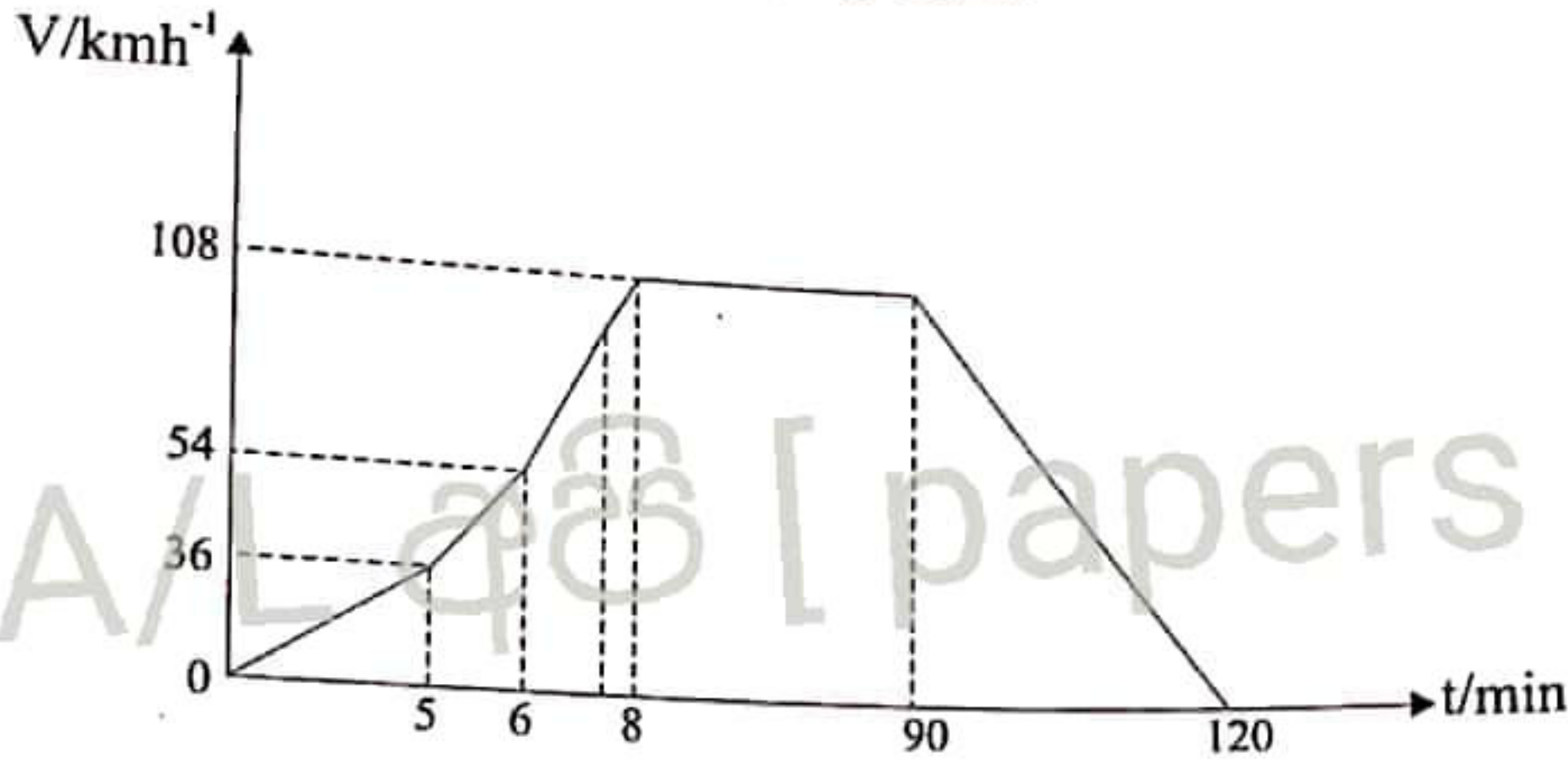
j) ප්‍රස්ථාරික ක්‍රමයක් මගින් E_1/E_2 අනුපාතය සෙවීම සඳහා l_1 හා l_2 සඳහා පාඨාංක කිහිපයක් ලබාගන්නේ කෙසේ දැයි දක්වන්න.

k) l_1 හා l_2 සඳහා පාඨාංක ලබාගැනීමට තැත් කිරීමේ දී එම සංතුලන ලක්ෂ්‍ය කම්බියේ B කෙළවර ආසන්නයේ ලැබෙන බව නිරීක්ෂණය කරන ලදී. එවිට l_1 හා l_2 සඳහා පාඨාංක කිහිපයක් ලබාගැනීම අසීරු වේ. මෙම ගැටළු විසඳ පාඨාංක කිහිපයක් ලබාගන්නේ කෙසේ දැයි විස්තර කරන්න.

B - කොටස

ප්‍රශ්න හතරකට පමණක් පිළිතුරු සපයන්න.

05. a) නැනිතලා මාර්ගයක ගමන් ගන්නා දුම්රියක ප්‍රවේග කාල ප්‍රස්ථාරය 1 රූපයේ දක්වේ. එහි තිරස් ආසනයක් මත තිබෙන 30kg පෙට්ටියක් පළමු මිනිත්තු 5 තුළ ලිස්සීමට ආසන්නව තිබෙන අතර ඊළඟ මිනිත්තු 2 පෙට්ටිය රඳවාගැනීමට අමතර තිරස් බලයක් බල යොදාගනු ලැබේ.



- i. ආසනය හා පෙට්ටිය අතර ක්‍රියාකරන ස්ඵෛතික සර්ෂණ සංගුණකය කුමක් ද?
- ii. පෙට්ටිය නිශ්චලව තබාගැනීමට,
 1. 5 - 6 min ලබාදිය යුතු අමතර තිරස් බලය කොපමණද?
 2. 6 - 8 min ලබාදිය යුතු අමතර තිරස් බලය කොපමණද?
- iii. 8min සිට 90min දක්වා බලයක් අවශ්‍ය නොවේ. හේතුව කොපමණද?
- iv. 90min සිට 120min දක්වා ක්‍රියාකරන සර්ෂණ බලය කොපමණද?
- v. පෙට්ටිය නිශ්චලව තබාගැනීමට බාහිරින් යොදන තිරස් බලය කාලය සමග විචලනය ප්‍රස්ථාරගත කරන්න.

b) දුම්රිය මැදිරියක වහලයේ එල්ලා ඇති අවලම්භයක් දුම්රිය ගමනාන්තය දක්වාම නිරීක්ෂණය කළ විට,

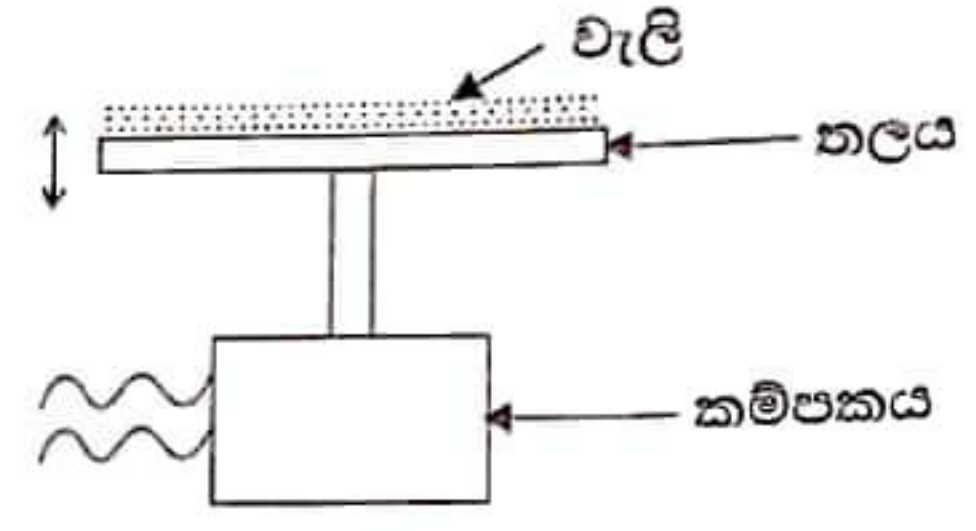
- i. සිරසට තත්තුව ලබාගන්නා උපරිම කෝණය කුමක් ද?
- ii. අවලම්භය සිරස්ව පවතින කාලය කුමක් ද?
- iii. 90min සිට 120min දක්වා තත්තුවට ලැබෙන ආතති බලය කුමක් ද?

c) දුම්රිය මැදිරියක ගමන්ගන්නා මගියකුට දූරිය හැකි ත්වරණය හෝ මන්දනයේ උපරිම අගය 1.34ms^{-2} නම්, මෙම දුම්රියේ දාවනය සඳහා 60kW එන්ජිමක් සවිකර නැවත ගමන ආරම්භ කළේ නම්, සමතල මාර්ගයක සර්වසම මැදිරි 10ක් ඇදගෙන සහ අතර කඳු බෑවුම් වල මැදිරි 4ක් ඇදගෙන යා හැකිවේ. මාර්ගයෙන් ඇති කරන සර්ෂණ ප්‍රතිරෝධී බලය 0.2Nkg^{-1} වේ.

- i. ඉහත දුම්රිය 1040m පරතරයකින් ඇති දුම්රිය ස්ථාන දෙකෙහි නතර කරමින් ගමන් කිරීමට පළමු ස්ථානයෙන් පිටවී දෙවන ස්ථානයට යාමට කොපමණ අවම කාලයක් ගතවේ ද?
- ii. දුම්රියේ චලිතය සඳහා ප්‍රවේග කාල ප්‍රස්ථාරයක් ඇඳ දක්වන්න.
- iii. දුම්රිය අයිති කරගන්නා උපරිම ප්‍රවේගය කුමක් ද?

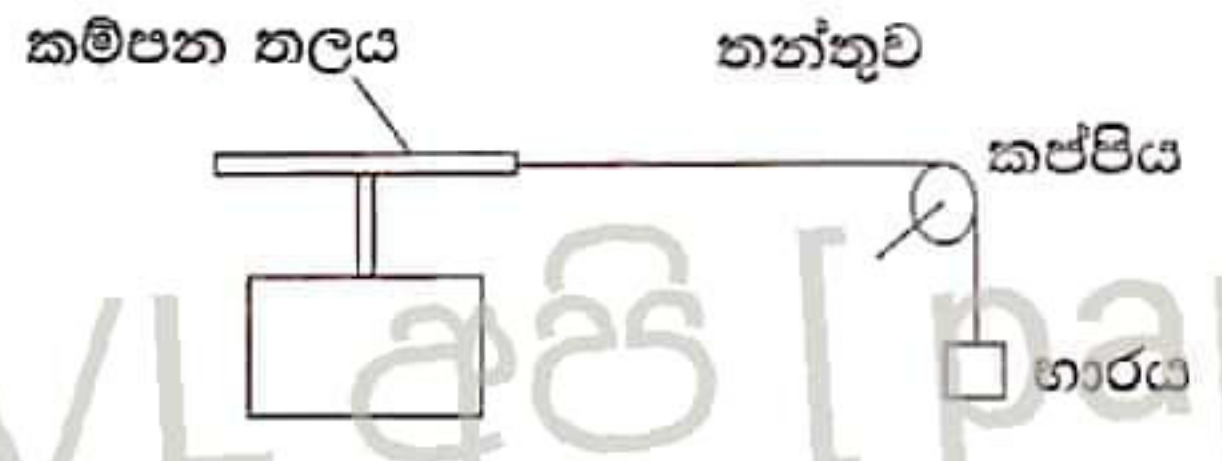
06. චුම්බක ජීවිතයේ දී විවිධ වර්ගයේ චලිතයක් දක්නට ලැබෙන අතර මින් කම්පන ප්‍රධාන කාණ්ඩයක් වනුයේ

- a) කම්පන විස්ථාරය හා කම්පන විස්ථාපනය හඳුන්වන්න.
- b) සිරස්ව සරල අනුවර්තී චලිතයේ යෙදෙන නිරස් තලයක යම් වැලි ප්‍රමාණයක් රූපයේ පරිදි දමා ඇත. නිරස් තලය 13Hz සංඛ්‍යාතයෙන් කම්පනය වේ.



- i. නිරස් තලයේ ත්වරණය (a) සමග විස්ථාපනය x විචලනය නිරූපණය කිරීමට ප්‍රස්ථාරය අඳින්න.
- ii. කම්පන ත්වරණය "a", $a = \omega^2 x$ මගින් ලබාදේ. ω යනු කෝණික ප්‍රවේගයයි.
 - a) කෝණික ප්‍රවේගය ω සොයන්න.
 - b) උපරිම ත්වරණය, ග-රත්වජ ත්වරණයේ අගයට සමාන වන මොහොතේ නිරස් තලයේ විස්ථාරය සොයන්න.
- iii. ඉහත b(ii) කොටසේ විස්ථාරය සඳහා ලැබූ අගයට වඩා විස්ථාරය වැඩි වන පරිදි තලය කම්පනය කළ විට නිරස් තලයේ පවතින වැලි අංශු වලට කුමක් සිදුවේ දැයි පැහැදිලි කරන්න.

c) සැහැල්ලු තන්තුවක් ඉහත කම්පනය වන නිරස් තලයට ගැටගසා අනෙක් කෙළවරට රූපයේ පරිදි යම් භාරයක් ගැට ගසා ඇත. නිරස් තලයේ කම්පන සංඛ්‍යාතය වැඩි කර ගනිමින් යාමේ දී නිරස් තලයේ එක්තරා සංඛ්‍යාතයක දී තන්තුවේ ස්ථාවර තරංග හටගනී.



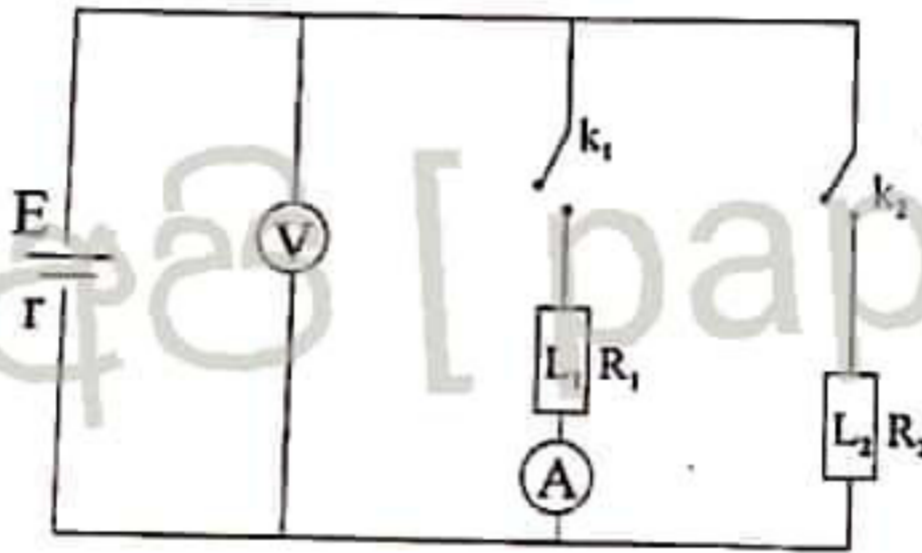
- i. ඉහත රූපය පිටපත් කරගෙන තන්තුවේ තරංග ආයාම 02 කට අනුරූප ස්ථාවර තරංග රචාව, කම්පන තලය හා කප්පිය අතර තන්තු කොටසෙහි ඇඳ දක්වන්න.
- ii. නිෂ්පන්ද වල පිහිටීම (N) ඉහත රූපයේ පතුණු කරන්න.
- iii. මෙම තන්තුව ආධාරකයක සිරස්ව ඵල්ලා අනෙක් කෙළවරේ ස්කන්ධය M වූ ද, පරිමාව V වූ ද වස්තුවක් සම්බන්ධ කර ඇත. තන්තුව තීරයක් ලෙස කම්පනය වන මොහොතේ තන්තුවේ හට ගන්නා තීරයක් ස්ථාවර තරංගයේ මූලික සංඛ්‍යාතය සොයන්න.
- iv. මෙම ස්කන්ධය ජලයේ ගිල්වා තන්තුව කම්පනය කළ විට තන්තුවේ හට ගන්නා තීරයක් ස්ථාවර තරංගයේ මූලික සංඛ්‍යාතය සොයන්න.

තන්තුවේ දිග L	= 0.5m
තන්තුවේ හරස්කඩ වර්ගඵලය	= $7.5 \times 10^{-7} \text{m}^2$
තන්තුව සෑදී ද්‍රව්‍යයේ ඝනත්වය	= $1 \times 10^3 \text{kgm}^{-3}$
වස්තුවේ ස්කන්ධය M	= 5kg
වස්තුවේ පරිමාව V	= $3.75 \times 10^{-4} \text{m}^3$
ජලයේ ඝනත්වය	= $1 \times 10^3 \text{kgm}^{-3}$

- iv. එම කක්ෂයේ චන්ද්‍රිකාව පවතින විට එහි සම්පූර්ණ ශක්තිය සොයන්න.
- v. පෘථිවි පෘෂ්ඨයේ සිට එහි කක්ෂය තරා රැගෙන යාමට චන්ද්‍රිකාවට සැපයිය යුතු අවම ශක්තිය සොයන්න.
- vi. ඉහත (iv) හා (v) කොටස් වල ලැබෙන අගයන් වෙනස් වන්නේ ඇයි දැයි පැහැදිලි කරන්න.
- vii. භූ ස්ථාවර චන්ද්‍රිකාවක දැකිය හැකි ලක්ෂණ මොනවාද?
- viii. භූ ස්ථාවර වීම සඳහා චන්ද්‍රිකාවක් කක්ෂගත කළයුත්තේ පෘථිවි පෘෂ්ඨයේ සිට කොපමණ උසින් ද?
- ix. භූ ස්ථාවර චන්ද්‍රිකාවල ඇති ප්‍රයෝජනයක් ලියන්න.
- x. කක්ෂකය ගමන් ගන්නා චන්ද්‍රිකාවක ශක්තිය සර්භය කිසා හානි වේ නම්, එහි වේගයට හා කක්ෂයේ අරයට කුමක් සිදුවේ ද?

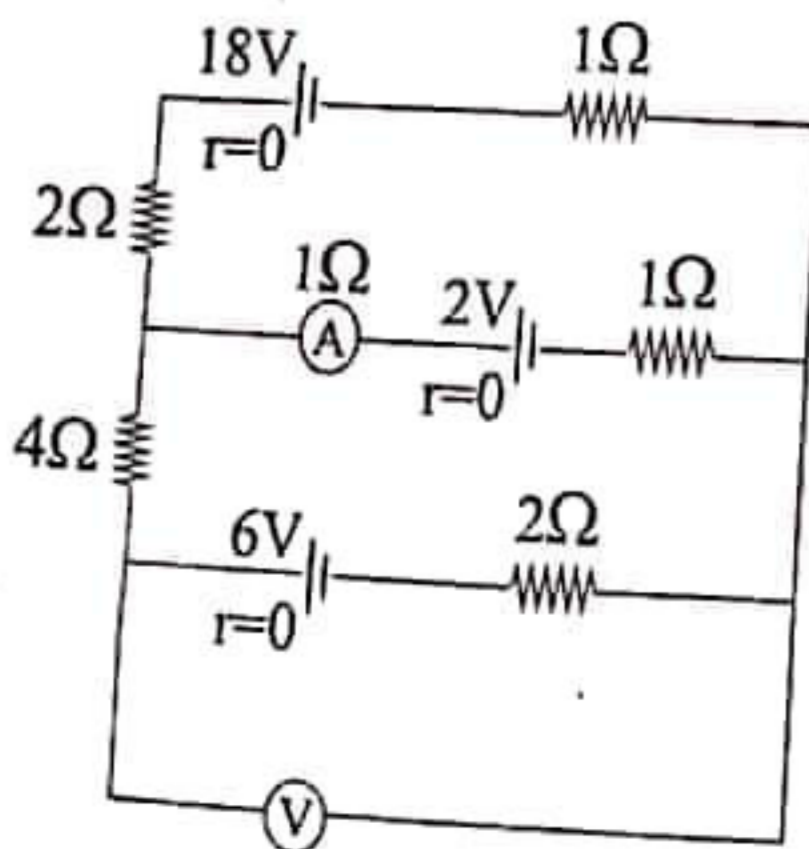
09. A හෝ B කොටසක පමණක් පිළිතුරු සපයන්න.

(A) a) රූපයේ දැක්වෙන්නේ ඇකියුම්ලේටරයක් සම්බන්ධ කරමින් තනා ඇති පරිපථයක් වන අතර, එහි ඇති වෝල්ටීම්මීටරය හා ඇමීටරය පරිපූර්ණ යැයි සලකන්න. පරිපථයේ k_1 හා k_2 යන ස්විච් 2කම විවෘත විට වෝල්ටීම්මීටරයේ පාඨාංකය 13.5V වේ.



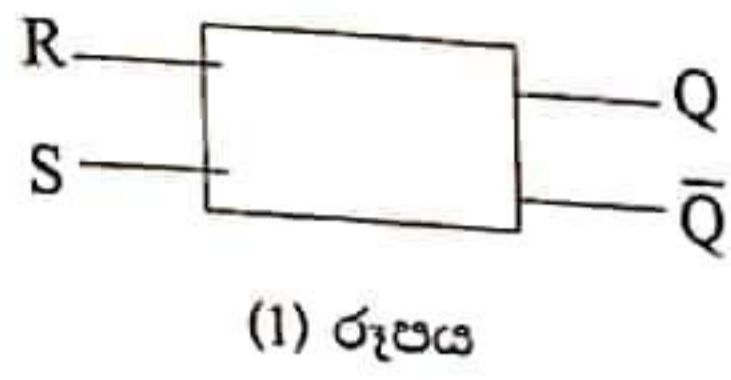
- i. k_1 ස්විචය පමණක් වසා ඇති විට ඇමීටර පාඨාංකය 3A ද, වෝල්ටීම්මීටර පාඨාංකය 12V ද නම්, L_1 භාරයේ ප්‍රතිරෝධය (R) හා කෝෂයේ අභ්‍යන්තර ප්‍රතිරෝධය සොයන්න.
- ii. k_1 හා k_2 යන ස්විච දෙකම වැසූ විට වෝල්ටී මීටර පාඨාංකය 10V නම් එම අවස්ථාවේ ඇමීටර පාඨාංකය හා L_2 භාරයේ ප්‍රතිරෝධය (R_2) සොයන්න.
- iii. k_1 හා k_2 ස්විච දෙකම වසා ඇති විට ඇකියුම්ලේටරය දෙපස අග්‍ර ශුන්‍ය ප්‍රතිරෝධක කම්බියකින් සම්බන්ධ කරන්නේ නම්, එවිට ඇමීටරයේ හා වෝල්ටීම්මීටරයේ පාඨාංකය කොපමණද? එම අවස්ථාවේ දී කෝෂය තුළින් ගලන ධාරාව සොයන්න.
- iv. ඇකියුම්ලේටරය මත 35Ah ලෙස සලකුණු කර ඇත. මෙයින් අදහස් වන්නේ 1A ධාරාවක් යටතේ මෙම ඇකියුම්ලේටරය පැය 35ක කාලයක් භාවිතා කළ හැකි බවයි. k_1 හා k_2 යතුරු වසා ඇති විට මෙම ඇකියුම්ලේටරය මගින් පරිපථය නියමිත පරිදි ක්‍රියාත්මක කළ හැකි කාලය සොයන්න.

b) මෙම පරිපථයේ සෑම කෝෂයකම අභ්‍යන්තර ප්‍රතිරෝධය ශුන්‍ය වන අතර, වෝල්ටී මීටරය පරිපූර්ණ එකක් වන අතර ඇමීටරයට 1Ω අභ්‍යන්තර ප්‍රතිරෝධයක් පවතී.



- i. පරිපථයේ ඇති ඇමීටරයේ හා වෝල්ටීම්මීටරයේ පාඨාංක සොයන්න.
- ii. මෙම පරිපථයේ ඇති ඇමීටරය හා වෝල්ටීම්මීටරය මාරු කර පරිපථයට සම්බන්ධ කළ විට ඒවායේ නව පාඨාංක ගණනය කරන්න.
- iii. R නම් ප්‍රතිරෝධයක දෙකෙළවර විභව අන්තරය මැනීමට පරිපූර්ණ වෝල්ටීම්මීටරයක් සම්බන්ධ කර ඇති විට එමගින් නිවැරදි පාඨාංකයන් ලබාදෙන ආකාරය විස්තර කරන්න.

(B) a) (1) රූපයේ දැක්වෙන්නේ මූලික පිළිපොලයක (SR - පිළිපොල) කැටි සටහනක් වන අතර (2) රූපයේ අදාළ සම්පූර්ණ සත්‍යතා වගුව දැක්වේ. සියලුම නිරූපණයන් සඳහා සම්මත අංකනය භාවිතා කර ඇත. (0=0V ද, 1=5V ද වේ.)

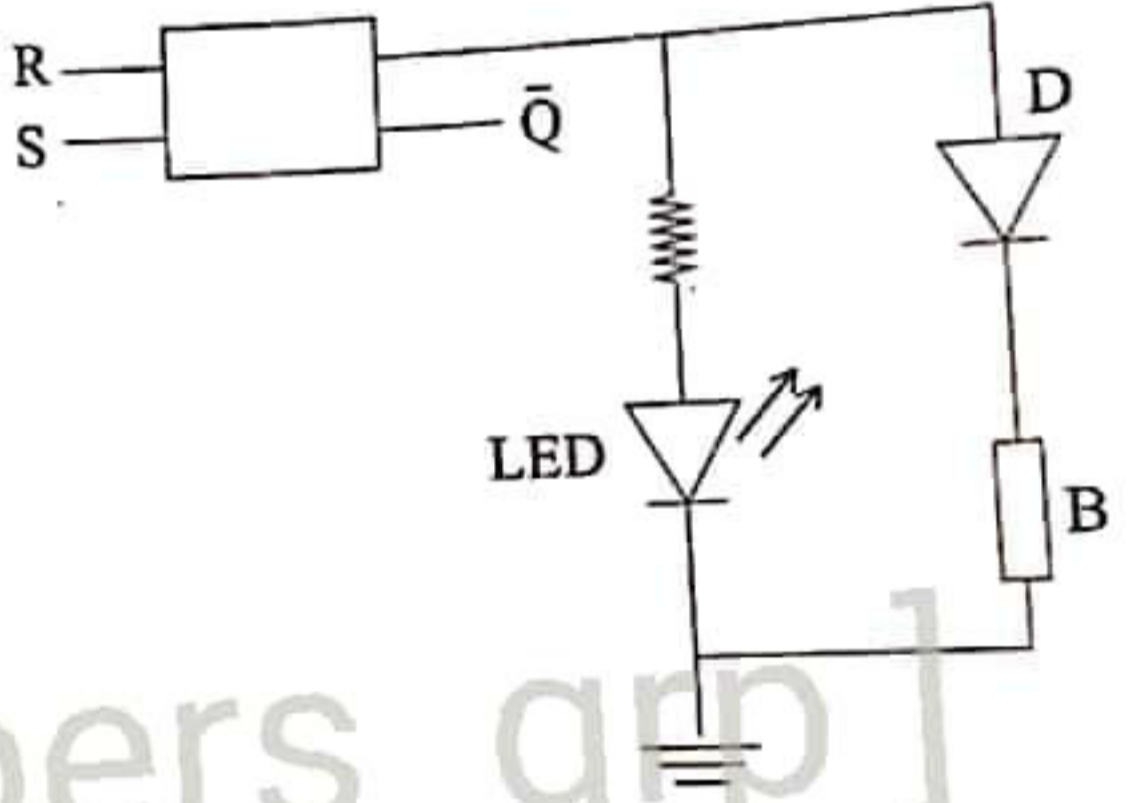


S	R	Q	\bar{Q}
0	0	වෙනස්ක් නොවේ	වෙනස්ක් නොවේ
1	0		
0	1		
1	1	අදාළ නොවේ.	අදාළ නොවේ.

- i. $S=1$ හා $R=0$ කළ විට Q හා \bar{Q} අගයන් මොනවාද?
- ii. ඉහත (a)(i) අවස්ථාවෙන් පසු $R=0$ තිබිය දී $S=0$ කරන ලද නම්, Q කොපමණ ද?
- iii. ඉහත (a)(ii) අවස්ථාවෙන් පසු $S=0$ තිබිය දී $R=1$ කරන ලද නම්, Q හා \bar{Q} කොපමණ ද?

b) (2) රූපයේ දැක්වෙන්නේ LED යක් D ඩයෝඩයක් (ඉදිරි වෝල්ටීයතා ගාතනය 0.7V වූ) සහ B විදුලි සිනුවක් ඉහත (a) කොටසේ තිබූ SR පිළිපොලයේ Q ප්‍රතිදානයට සම්බන්ධ කර ඇති ආකාරයයි. ආරම්භයේ දී $S=0$ හා $R=0$ විට LED ය නොදැල්වෙන පරිදි හා විදුලි සිනුව ක්‍රියාත්මක නොවන සේ සකස් කර ඇත. සිනුව නිද විම සඳහා 2mA ධාරාවක් ගලා යා යුතුය. එහි ප්‍රතිරෝධය 2.15kΩ වේ.

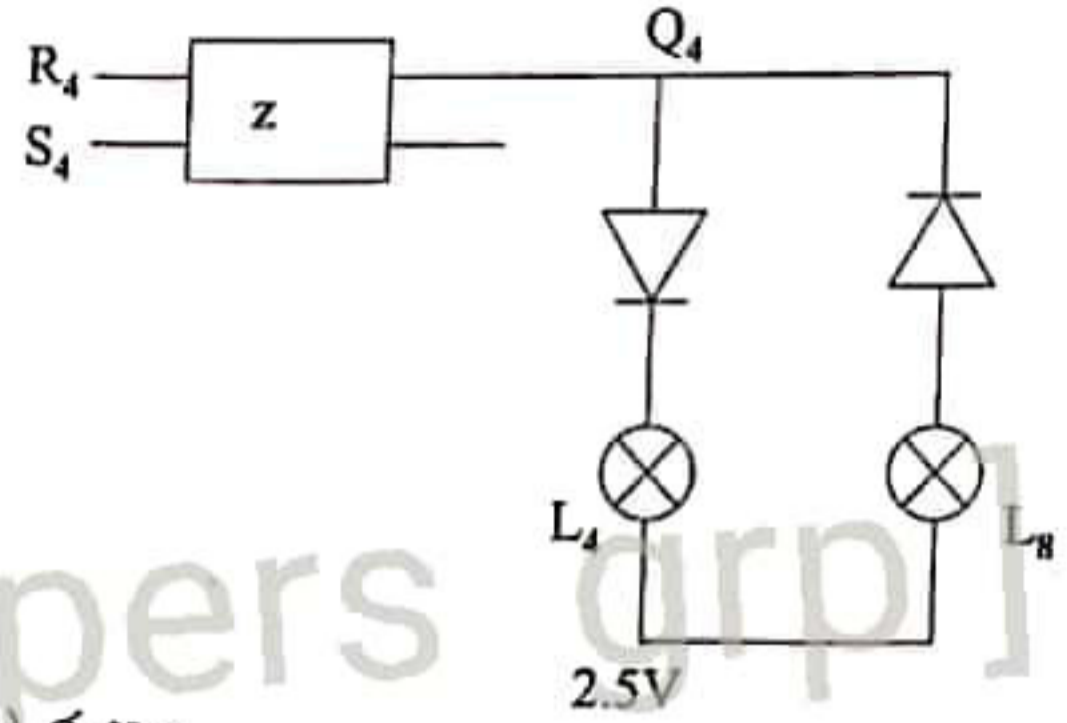
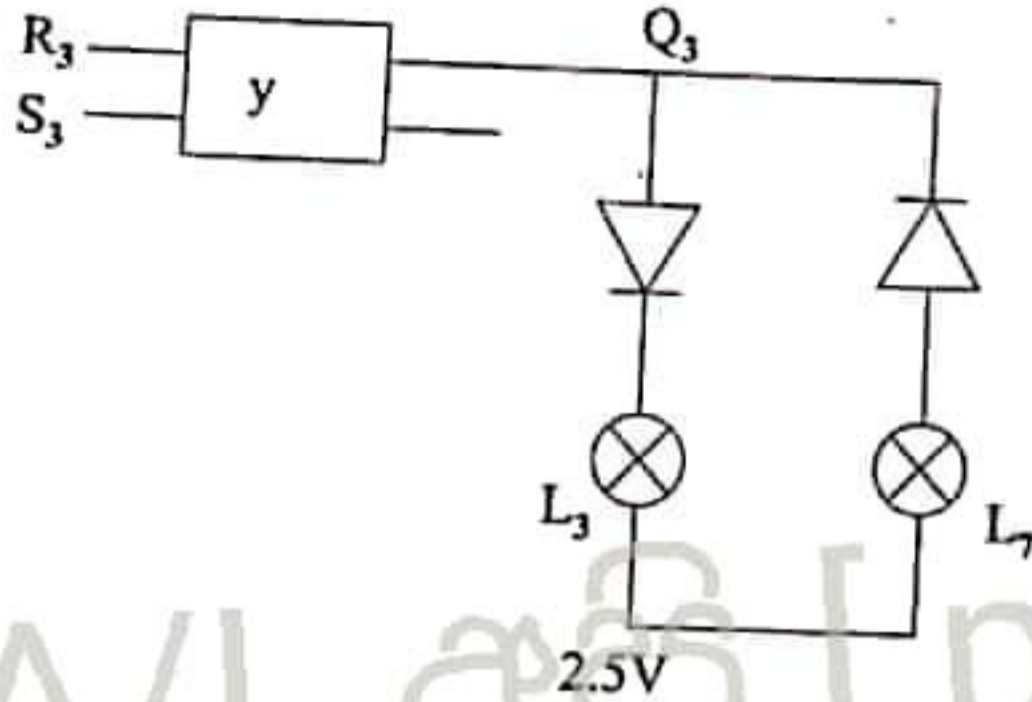
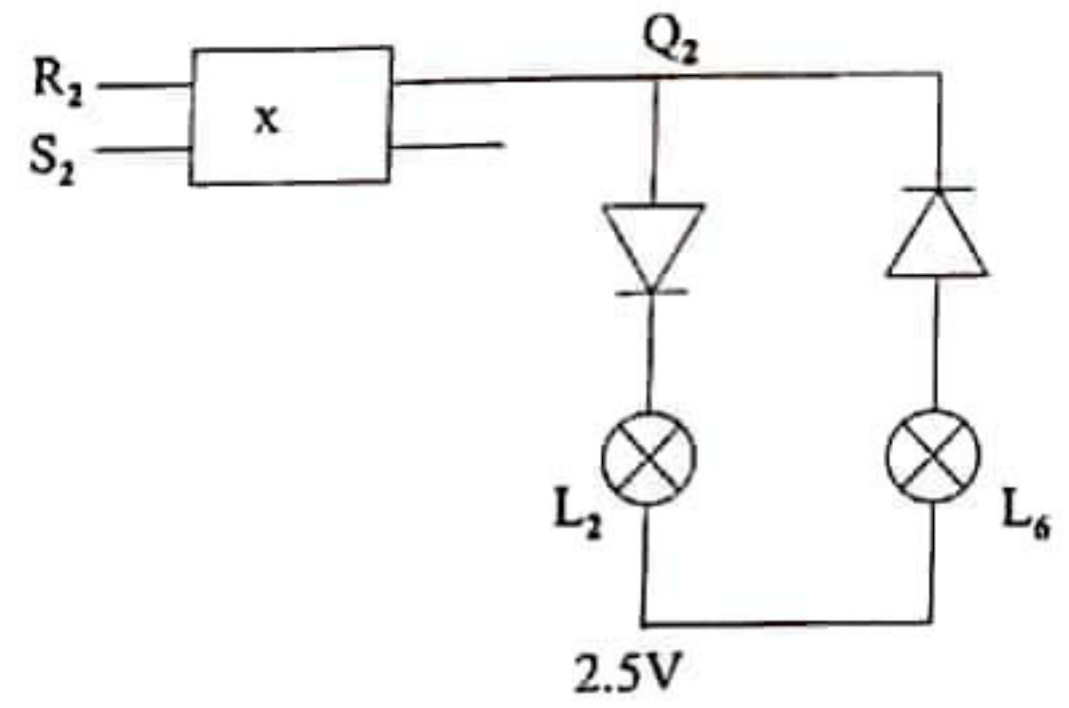
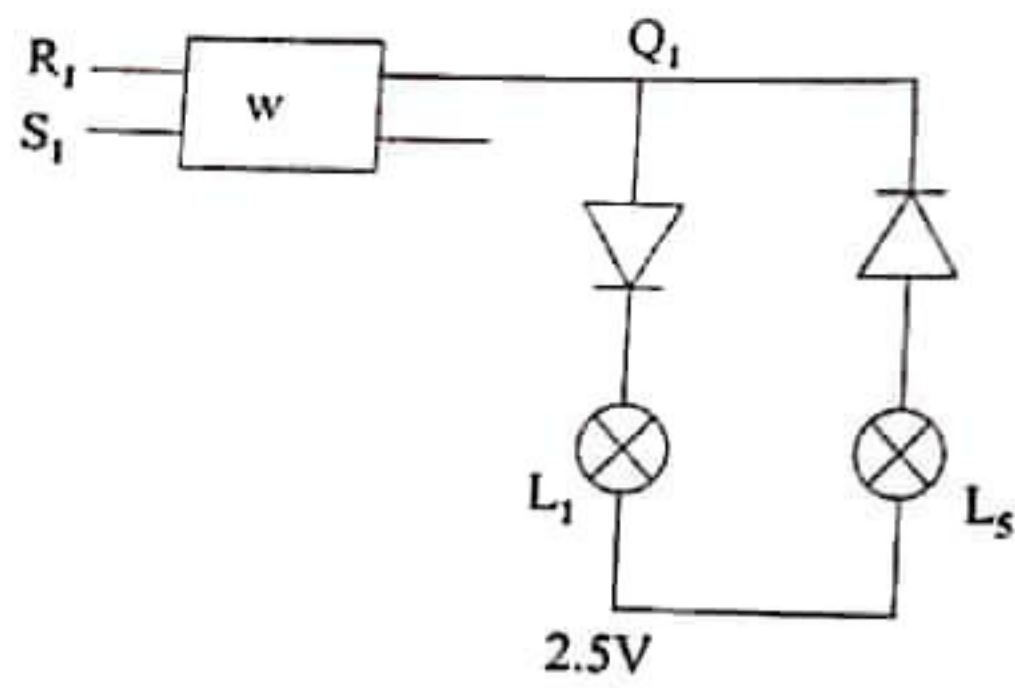
- i. $R=0$ තිබිය දී $S=1$ විට LED ය දැල්වේ ද? නොදැල් වේද? සිනුව නාද වේද? නොවේ ද? හේතු සඳහන් කරන්න.
- ii. දැන් $R=0$ තිබිය දී නැවත $S=0$ කළ විට LED ය දැල්වේ ද? නොදැල්වේ ද? සිනුව නාද වේද? නොවේ ද?
- iii. දැන් $S=0$ තිබිය දී $R=1$ කළ විට LED ය දැල්වේ ද? නොදැල්වේ ද? සිනුව නාද වේද? නොවේ ද?



c) ඔබට NOR ද්වාර දෙකක් සපයා ඇත්නම්, ඉහත (a) හි සඳහන් SR පිළිපොලය සකස් කරගන්නා අන්දම රූපයක දැක්වන්න. S, R, Q හා \bar{Q} අග්‍ර නිවැරදිව දැක්විය යුතුය.

සැණකෙළියක එක්තරා ශාලාවක w, x, y හා z නම් කුටි 4 ක ක්‍රීඩා කරන තරඟ හතරක් පැවැත්වේ. එම එක් කුටිය සඳහා තරඟකරුවන් ඇතුළත් කරගන්නේ දහ දෙනෙකු බැගින් පමණි. දහ දෙනා ඇතුළත් විමට පෙර තව ක්‍රීඩකයින්ට ඇතුළත්වීමට අවස්ථාව ඇති බව දැක්වීමට කොළ බල්බයක් ද කව ක්‍රීඩකයින්ට ඇතුළත්වීමට අවස්ථාව නැති බව දැක්වීමට රතු බල්බයක් ද එම කුටි හතරෙහි ඉදිරි දොරටුව අසල වෙන වෙනම ප්‍රදර්ශනය කළ යුතුය.

තරඟයට ඇතුළත් විම සඳහා ප්‍රවේශ පත්‍රයක් ලබාගත යුතුය. ප්‍රවේශ පත්‍ර නිකුත් කරන්නේ එක් පුද්ගලයෙකු විසින් පමණි. ඔහුගේ පහසුව සඳහා එම බල්බ දැල්වීමට SR පිළිපොල පරිපථ භාවිතා කරයි. w, x, y හා z දොරටු අසල බල්බ දැල්වීමට අදාළ පරිපථ හතරක් ඇත. S_1 සිට S_4 දක්වාත් R_1 සිට R_4 දක්වාත් ඔබන බොත්තම් ස්විච්ච් ඇත.



(3) රූපය

Q_1 සිට Q_4 දක්වා අනුරූප Q ප්‍රතිදාන නිරූපණය කරයි. සැණකෙළිය ආරම්භ වූ පසු S_1, S_2, S_3 හා S_4 බොත්තම් එබූ පසු කොළ බල්බ 4 ම දූල්වී පවතින අතර රතු බල්බ නොදූල්වෙන සේ සකස් කර ඇත. බොත්තමක් එබූ විට දූල්වීම 1 ලැබෙන පරිදි පරිපථ සකස් කර ඇත. එසේම බල්බයේත් දූල්වීමට 1.8V ප්‍රමාණවත් බව සලකන්න.

- කොළ බල්බ 4 හා රතු බල්බ 4 සංකේත ඇසුරින් නම් කරන්න.
- බොහෝ වේලාවක් ගත වන විට y කුටිය දසදෙනෙකුගෙන් පිරීයයි. දැන් එහි රතු බල්බය දූල්වීම සඳහා ප්‍රවේශ නිකුත් කරන්නා විසින් කුමක් කළ යුතුද? මෙවිට කොළ බල්බය නිවී රතු බල්බය දූල්වෙන්නේ කෙසේ දැයි පැහැදිලි කරන්න.
- w, x හා y කුටි තුනෙහි දසදෙනා බැගින් ද z කුටියෙහි නව දෙනෙකු ද සිටී. එක්තරා අවස්ථාවක x කුටියේ සිටි අයෙක් ඉවතට පැමිණ z කුටියට ප්‍රවේශ පත්‍රයක් ඉල්ලයි. ඔහුට ප්‍රවේශ පත්‍රය ලබා දුන් පසු ප්‍රවේශපත් නිකුත් කරන්නා කුමක් කළ යුතු ද?

10. A හෝ B කොටසක පමණක් පිළිතුරු සපයන්න.

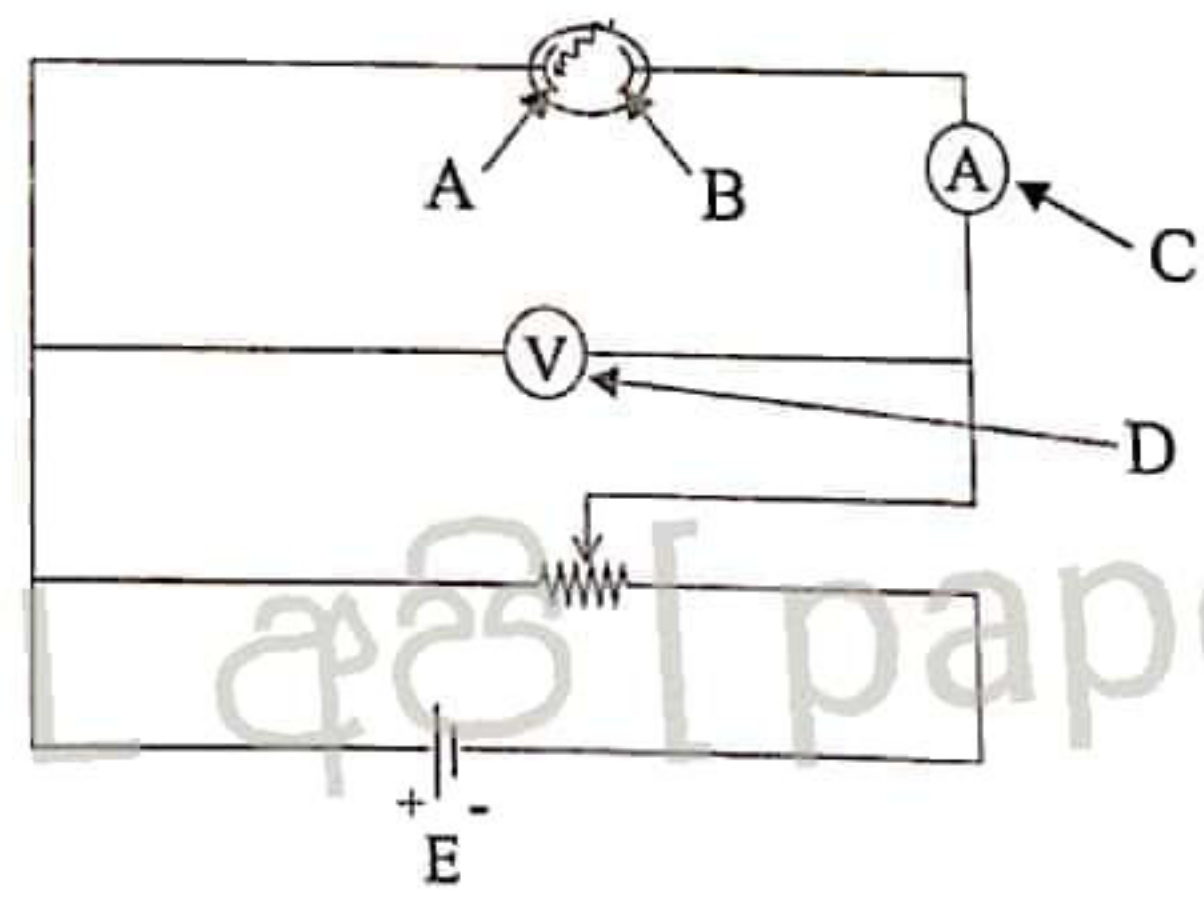
- (A) a) උෂ්ණත්වය ප්‍රමාණාත්මකව මැනීම සඳහා උෂ්ණත්ව මාන සාදා ඇත. උෂ්ණත්ව වල ක්‍රියාව පදනම් වී ඇත්තේ යම් යම් ද්‍රව්‍යවල පවතින උෂ්ණත්වමිතික ගුණයි උෂ්ණත්ව ප්‍රමාණාත්මකව දැක්වීම සඳහා උෂ්ණත්ව පරිමාණ භාවිතා කරයි. උෂ්ණත්ව පරිමාණ උෂ්ණත්වමිතික ගුණය මත රඳා නොපවතී. උෂ්ණත්ව පරිමාණයක් අර්ථ දැක්වනු ලබන්නේ අවල ලක්ෂ්‍යයක් හෝ අවල ලක්ෂ්‍යයන් උපයෝගී කරගනිමිනි.
- උෂ්ණත්වමිතික ගුණයක තිබිය යුතු ලක්ෂණ 2ක් සඳහන් කරන්න.
 - උෂ්ණත්වමාන ද්‍රව්‍ය ලෙස යොදාගන්නා ද්‍රව්‍ය වල පවතින භෞතික ගුණ දෙකක් සඳහන් කර ඊට අනුරූප උෂ්ණත්වමාන දෙකක් ලියන්න.
 - උෂ්ණත්ව පරිමාණ අර්ථ දැක්වීම සඳහා ගන්නා අවල ලක්ෂ මොනවාද?
 - ජලයේ ත්‍රික ලක්ෂ්‍යයේ දී උෂ්ණත්වය කෙල්වින් වලින් සඳහන් කරන්න.
 - එක්තරා උෂ්ණත්වයකදී ජලයේ ත්‍රික ලක්ෂ්‍යයේ දී R_1 පාඨාංකයන් ද T උෂ්ණත්වයේ දී R_2 පාඨාංකයක් ද පෙන්වයි නම්, R_1 හා R_2 ඇසුරෙන් T සඳහා ප්‍රකාශනයක් ලියන්න.

- vi. ද්‍රව - විදුරු උෂ්ණත්ව මානය සඳහා ජලය භාවිතා නොකරයි. එයට ප්‍රධානතම හේතුව සඳහන් කරන්න.
- vii. විදුරු - ද්‍රව උෂ්ණත්වමානයක රසදිය යොදාගැනීමට හේතු දෙකක් ලියන්න.
- viii. රසදිය - විදුරු උෂ්ණත්වමානයක අවල ලක්ෂ්‍ය (0°C , 100°C) අතර දුර 40cm වේ. එම උෂ්ණත්වමානය උණුසුම් ද්‍රවයකට දැමූ විට අවල ලක්ෂ්‍ය දෙක අතර පරතරයෙන් 0°C ලකුණේ සිට 30cm දුරින් රසදිය පිහිටයි. එවිට ද්‍රවය තුළ පවතින උෂ්ණත්වය සොයන්න.
- ix. ඉහත උෂ්ණත්වමානය ක්‍රමාංකනය කිරීමේ දී 100°C උෂ්ණත්වය වෙනුවට නිවැරදිමකින් 96°C ලෙසද පහළ උෂ්ණත්වය ලෙස -4°C ලෙස ද සටහන් වී ඇත. මෙම සාවද්‍ය උෂ්ණත්වමානයේ 75°C වෙනුවට නිවැරදි උෂ්ණත්වමානයේ සටහන් වන අගය සොයන්න.

b) ඉහත උෂ්ණත්වමානය නිවැරදි කිරීමෙන් පසු පහළ උෂ්ණත්වය 0°C ලෙසද ඉහළ උෂ්ණත්වය 100°C ලෙසද සකස් කරන ලදී. එවිට 0°C දී උෂ්ණත්වමානයේ බල්බයේ අභ්‍යන්තර පරිමාව 1cm^3 වේ. විදුරුවල රේඛීය ප්‍රසාරණතාව $5 \times 10^{-6}\text{C}^{-1}$ වන අතර රසදිය වල පරිමා ප්‍රසාරණතාවය $2 \times 10^{-4}\text{C}^{-1}$ වේ. බල්බයේ පරිමාව සමග සසඳන විට කේෂික නලයේ පරිමාව නොගිනිය හැකි තරම් කුඩාය. බල්බයේ උෂ්ණත්වය 0°C සිට 100°C දක්වා වැඩි කරන ලදී.

- i. විදුරු බල්බයේ අවසාන අභ්‍යන්තර පරිමාව සොයන්න.
- ii. රසදිය පරිමාවේ වැඩිවීම සොයන්න.
- iii. කේෂික නලය තුළ රසදිය ඉහළ ගිය පරිමාව සොයන්න.
- iv. සුදුසු කේෂිකයක් භාවිතා කර සංවේදිතාවය 1°C ට 0.25cm නැගීමක් ඇතිවන සේ මෙම උෂ්ණත්ව මානය නිපදවා ඇත්නම්, කේෂිකයේ හරස්කඩ වර්ගඵලය සොයන්න. (කේෂිකයේ හරස්කඩ ඒකාකාර යයි උපකල්පනය කරන්න.)

10. B) ප්‍රකාශ විද්‍යුත් ආචරණය ආදර්ශකයට හා එහි ගුණාංග හඳුනාගැනීමට යොදාගනු ලබන ඇටවුමක් පහත රූපයේ දක්වේ.



- i. A, B, C, D, E කොටස් නම් කරන්න.
 - a) තීව්‍රතාව නියතව තබා සංඛ්‍යාතය වෙනස් කළ විට,
 - b) සංඛ්‍යාතය නියතව තබා තීව්‍රතාවය වෙනස් කළ විට, ප්‍රකාශ ධාරාව I හා ඉලෙක්ට්‍රෝඩ අතර විභවය අන්තරය V විචලනය දක්වන දළ සටහන් අඳින්න.
- ii. ප්‍රකාශ විද්‍යුත් ද්‍රව්‍යයේ කාර්යය ශ්‍රිතය (I) ජ්‍යාමිතික නියතය (h) පතිත ආලෝකයේ සංඛ්‍යාතය (f) සහ පිටවන ප්‍රකාශ ඉලෙක්ට්‍රෝන වල උපරිම වාලක ගතිකය (K_{max}) සම්බන්ධ වන ප්‍රකාශය ලියා දක්වන්න.

iii. තරංග ආයාමය $4.8 \times 10^{-7} \text{m}$ වූ තරංග නිකුත් කරන 10W ක්ෂමතාවයක් සහිත ඒකවර්ණ ආලෝක ප්‍රභවයක් කුඩා ලෝහ තහඩුවට 2km දුරින් තබා ඇත. ප්‍රභවයක් නිකුත් වන ආලෝකය තහඩුවට අභිලම්භව වැටේ. ලෝහයේ කාර්යය ශ්‍රිතය 1.17eV ද, $h = 6.6 \times 10^{-34} \text{Js}$ ඉලෙක්ට්‍රෝනයක ස්කන්ධය $9 \times 10^{-31} \text{kg}$ ද ඉලෙක්ට්‍රෝනයක ආරෝපණය $1.6 \times 10^{-19} \text{C}$ ද ආලෝකයේ වේගය $3 \times 10^8 \text{ms}^{-1}$ වේ. ($\pi = 3$ ලෙස ගන්න.)

- තහඩුව මත වැටෙන ෆෝටෝනයක ශක්තිය eV වලින් සොයන්න.
- ප්‍රකාශ විද්‍යුත් ද්‍රව්‍යයේ දේහලීය සංඛ්‍යාතය සොයන්න.
- තත්පර 1 කදී තහඩුවේ 1m^2 මත පතිත ෆෝටෝන ගණන සොයන්න.
- තහඩුවෙන් නික්මෙන ඉලෙක්ට්‍රෝන වල උපරිම ප්‍රවේගය කොපමණද?
- තහඩුවට සමාන්තරව 10^{-4}T ක චුම්භක ක්ෂේත්‍රයක් යෙදූ විට උපරිම ප්‍රවේගයක් තහඩුවෙන් නික්මෙන ඉලෙක්ට්‍රෝන වල පතයේ අරය සොයන්න.

22 A/L අපි [papers grp]

01. a) I A – ද්‍රවය සහිත බිකරය B – ආදාරකය
 C – මැනෝමීටරය D – ජලය සහිත කේතූප්ලාස්කුව
 E – බින්දු පුනීලය P - දර්ශක කුර (උ 03)

ii. මැනෝමීටරයේ ද්‍රව කඳේ උස සමානවන පරිදි සකස්කල යුතුය (උ 01)

iii. T කරාමය විවෘත කර D භාජනයට ජලය එකතු කිරීම (උ 01)

b) i. ශුන්‍ය වේ මැනෝමීටරයේ ද්‍රව කඳේ ඉහලින් ඇති පීඩන සමාන වන බැවින් (උ01)

ii. G කේෂික නලයෙන් වායු බුබුල ඉවත්වීමට ආසන්න වීම (උ01)

iii. වලඅන්වීක්ෂය (උ01)

C) i. බුබුල තුළ පීඩනය = $p_0 + h_2\rho_2g$
 බුබුලෙන් පිටත පීඩනය = $p_0 + h_1\rho_1g$ (උ01)

අතිරික්ත පීඩනය = $(h_2\rho_2 - h_1\rho_1) g = \frac{2T}{r}$ (උ01)

T = $(h_2\rho_2 - h_1\rho_1) gr / 2$ (උ01)

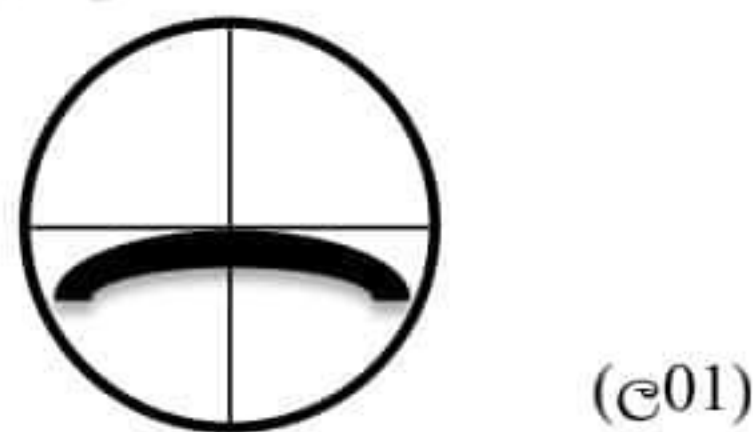
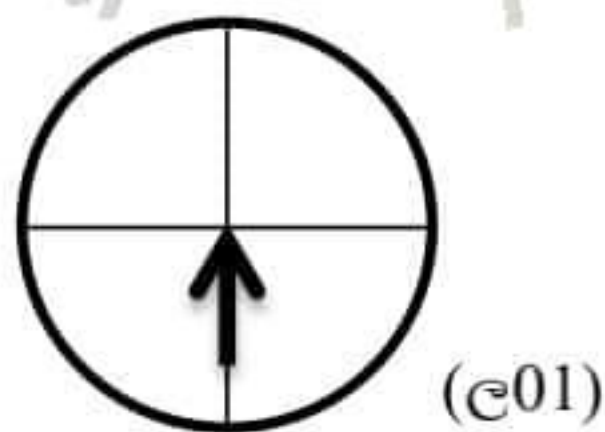
ii. ඉවත්වීමට ආසන්න වීම

$$r = \frac{d}{2\cos\theta} = \frac{d}{2} \quad (උ02)$$

iii. 1. මැනෝමීටරයේ ද්‍රව කඳේ අතර උසෙහි උපරිම අවස්ථාවේදී වායුගෝලයට විවෘත බාහුවේ ද්‍රව මාවකය පතුලට වලඅන්වීක්ෂයේ තිරස් කමිඳි සමපාතකර සිරස් පාඨාංකය ගනුලැබේ. මෙලෙසම අනෙක් බාහුවේ ද්‍රව මාවකයේ පතුලට වලඅන්වීක්ෂයේ තිරස් කමිඳි සමපාතකර සිරස් පාඨාංකය ගනුලැබේ (උ01)

2. P නිවේෂක කුරේ තුඩ A බඳුනතුළ ද්‍රව මට්ටම සමග යන්තමින් ස්පර්ශ කර A බිකරය තුළින් G ඉවතට ගනු ලැබේ. පසුව නලයේ විවෘත කෙළවරට වලඅන්වීක්ෂයේ හරස් කමිඳි සමපාතකර සිරස් පාඨාංකය ගනු ලැබේ. පසුව වලඅන්වීක්ෂයේ තිරස් කමිඳි P නිවේෂක කුරේ තුඩ සමපාතකර සිරස් පාඨාංකය ගනු ලැබේ. (උ01)

22. 3. A/L අපි [papers grp]



d) i. වලඅන්වීක්ෂයෙන් ලබාගන්නා පාඨාංක 0.01mm කට නිවැරදිව මැණගත හැකිවීම මිනුම්වල භාගික දෝශ අවම වීම. (උ02)

පෘෂ්ඨික ආතතිය නිර්ණය කරණ ද්‍රවයට අපද්‍රව්‍ය මිශ්‍ර නොවීම

ii. කේෂික නලයේ විෂ්කම්භය මිනුම් කිරීමේදී සිදුවන දෝශ අවම කිරීමට. (උ01)

02. i. a – උෂ්ණත්ව මානය b – ගොටු දැල් මන්තය c - ජලය සහිත කැලරි මීටරය (ල.03)

ii. අයිස් කැබලි ජලය මතුපිටට පැමිණ එයින් වාතයෙන් තාපය උරාගැනීම වැලැක්වීමට ජලයේ තාපය අයිස් වලට උරාගැනීමට (ල.02)

iii. a) ඉහල විය යුතුය (ල. 01)

b) පරිසරය සමග විය හැකි තාප හුවමාරුව හානි පූර්ණය කිරීමට (ල. 01)

iv. කුඩා අයිස් කැබලි භාවිතා කිරීම

කැලරිමීරය තුලට දැමීමට පෙර තෙත මාන්තු කිරීම

වරකට කුඩා අයිස් කැබලි බැගින් එකතු කිරීම (ල. 02)

v. m_1 - මන්තය හිත හිස් කැලරිමීටරයේ ස්කන්ධය

m_2 - ජලය මන්තය සහිත කැලරිමීටරයේ ස්කන්ධය

θ_1 - ජලයේ ආරම්භක උෂ්ණත්වය

θ_2 - මිශ්‍රණයේ අවසාන උෂ්ණත්වය

m_3 - අවසානයේ කැලරිමීටරයේ ස්කන්ධය (ල. 05)

vi. C_w - ජලයේ විශිෂ්ඨ තාප ධාරිතාව C - කැලරිමීටරයේ තාප ධාරිතාව (ල. 02)

vii. $(m_3 - m_2) L + (m_3 - m_2)C_w \theta_2 = m_1 C (\theta_1 - \theta_2) + (m_2 - m_1)C_w (\theta_1 - \theta_2)$ (ල. 02)

viii. තෙත මාන්තු කිරීමට අපහසු වීම

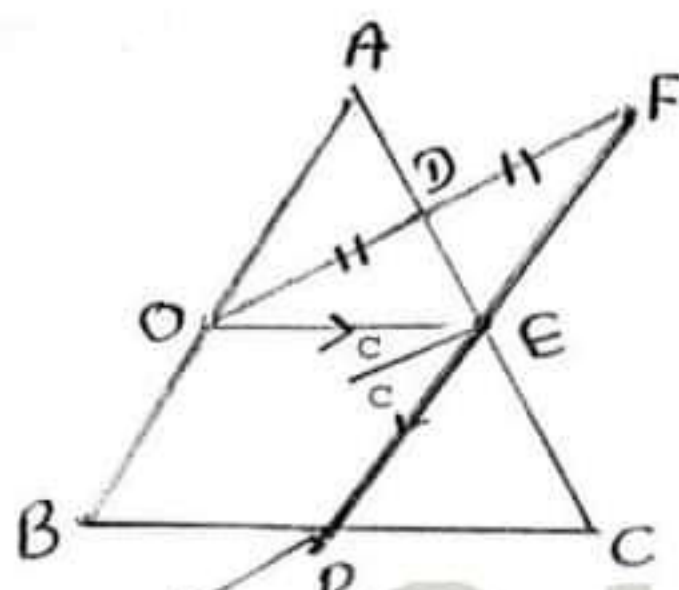
ජලය ක්ෂණිකව සිසිල් වීම නිසා කැලරිමීටරයේ හා ජලයේ උෂ්ණත්වය වෙනස් වීම

අයිස් කැබලි ජලයේ පාවීම නිසා පරිසරයෙන් තාපය උරාගැනීම (ල. 02)

03. a i. මීටර් රූල, කෝණමානය, කවකටුව

(ල. 01)

ii.



22 A/L අපි [papers grp]

iii. O සිට වර්තනයක් සිදු නොවීමට (ල. 02)

iv. BC මුහුණත පැත්තෙන් ඇස තබා AC මුහුණත දෙස බලා O හි ජර්නිමිතය නිරීක්ෂණය කරන්න

අනතුරුව C සිට B දෙසට ඇස ගෙන එමින් O හි ජර්නිමිතය නිරීක්ෂණය කරන විට එක්තරා අවස්ථාවකදී O හි ජර්නිමිතය නොපෙනී යාමට පටන්ගනී O හි ජර්නිමිතය පෙනී නොපෙනී යන අවස්ථාවේදී O හි ජර්නිමිතය සමග ඒක ඵලය වන පරිදි BC පැත්තෙන් BC ට ආසන්නව P_1 හා හැකිතරම් පරතරයක් වන ලෙස P_2 අල්පෙනිත්ති දෙක සිටුවන්න. (ල. 03)

ii. රූපසටහනේ p_1 p_2 ලකුණු කිරීම (ල. 01)

C i.) O සිට AC මුහුණකට ලම්බකයක් අදින්න. එම ලම්බකය AC හමුවන ලක්ෂය D නම්

OD = DF ලෙස ලම්බකය මත F ලකුණු කරන්න.

P_1 හා p_2 අල්පෙනිත්ති වල ලක්ෂය BC මුහුණත දක්වා දික්කරන්න. එම ලක්ෂය හා F ලක්ෂය යාකරන්න එම රේඛාව AC හමුවන ලක්ෂය E ලෙස නම්කර OE යාකරන්න (ල. 03)

ii. නිර්මාණයට (ල. 02)

iii. 2C ලකුණු කිරීමට (ල. 01)

iv. $2C = 86^\circ 20'$ (ල. 02)

$C = 43^\circ 10'$ (ල. 01)

v. $n = \frac{1}{\sin c}$

$n = \frac{1}{\sin 43^\circ 10'}$ (ල. 01)

$n = \frac{1}{0.6841}$

$n = 1.46$ හෝ 1.5 (ල. 02)

04. a) දෙමං යතුර (ල.01)

b) සෑම විටම විභවමාන කම්බිය මත සන්තුලන ලක්ෂයන් ලබා ගැනීම සඳහා (ල.01)

c) විභවමාන කම්බිය ටකන යතුරක් භාවිතයෙන් අනවරත තත්වයේ තබා ගත නොහැකි වේ. (ල.02)

d) දෙමං යතුර P ට සම්බන්ධ කර සංතුලන ලක්ෂය සෙවීම
දෙමං යතුර Q ට සම්බන්ධ කර සංතුලන ලක්ෂය ලබාගැනීම (ල.02)

e) දල වශයෙන් සන්තුලන ලබා ගන්නාතුරු K_2 විවෘතව තබා නිවැරදි සංතුලන ලක්ෂය ලබාගැනීමේදී K_2 වැසීම (ල.02)

f) ගැල්වනෝ මීටරය තුළින් අධික ධාරාවක් ගලා යාම වැලැක්වීම (ල.02)

g) $E_1 = kl_1 \longrightarrow 1$
 $E_2 = kl_2 \longrightarrow 2$

$\frac{1}{2}$ මගින් $E_1 / E_2 = l_1 / l_2$ (ල.02)

h) $10/E_2 = 50/40$
 $E_2 = 8 \text{ v}$ (e.02)

i) $l_2 = E_1/E_2 \cdot l_1$
 $\begin{matrix} \uparrow & \uparrow & \uparrow \\ y & m & x \end{matrix}$ (e.02)

j) R ප්‍රතිරෝධ පෙට්ටි අගය වෙනස් කරමින් X, P ට සම්බන්ධ කර පාඨාංකයන්ද. X, Q ට සම්බන්ධ කර පාඨාංකයන් ලබාගන්න. මේ ආකාරයට අවස්ථා 6 කදී R වෙනස්කර පාඨාංක ලබාගන්න (e.02)

k) E කෝෂය සමග එවැනිම සර්වසම කෝෂයක් ශ්‍රේණිගතව සම්බන්ධ කිරීම (e.02)

05) a) i. $f = \mu R$ (e.01)

$$\mu = \frac{30 \times 10}{30 \times 10 \times 5 \times 60}$$

$$\mu = 0.003 \quad (\text{e.01})$$

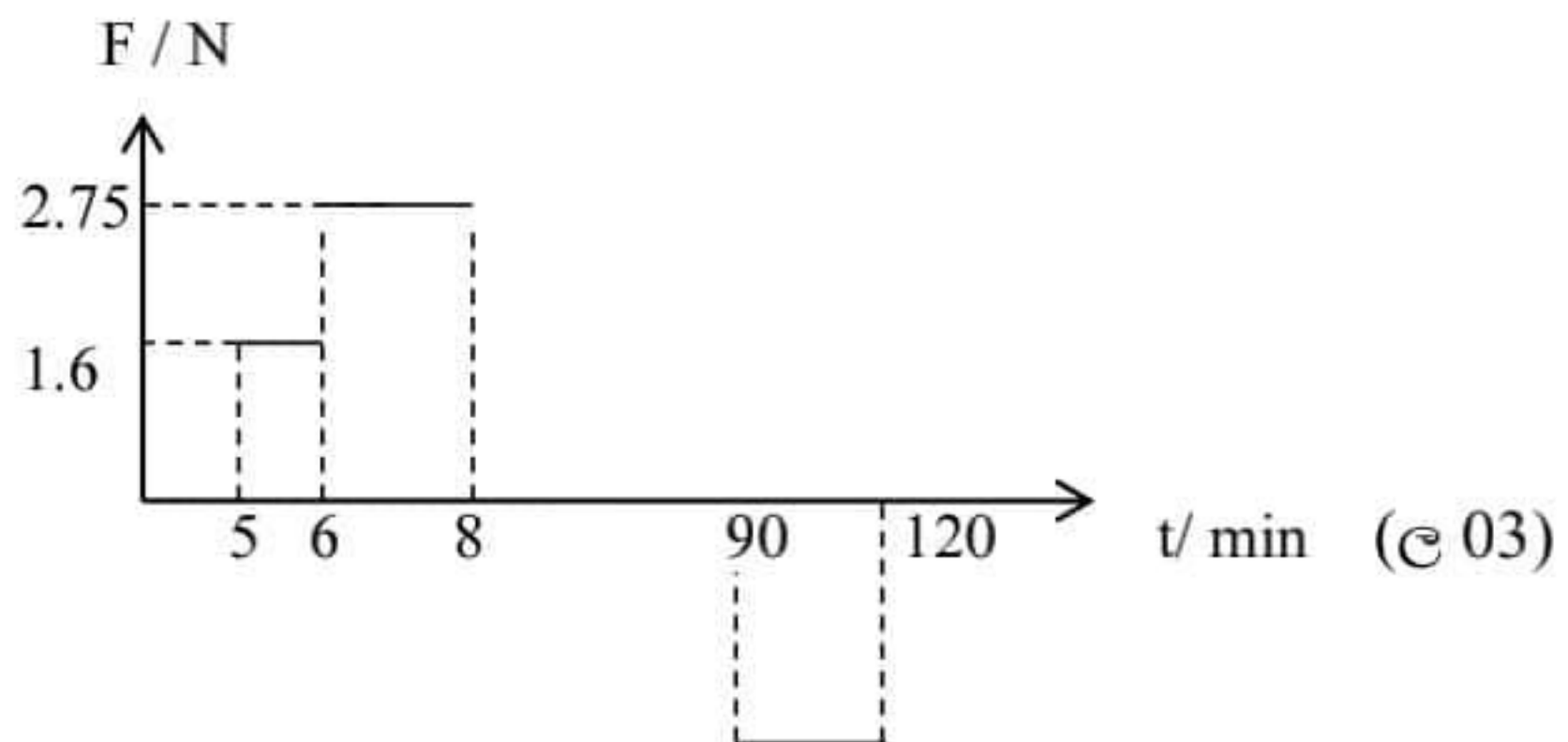
ii. 1. $f + F = ma$
 $F = \left(30 \times \frac{5}{60}\right) - 1$
 $F = 1.5 \text{ N}$ (e.02)

2. $F = \left(30 \times \frac{15}{120}\right) - 1$
 $F = 2.75 \text{ N}$ (e.02)

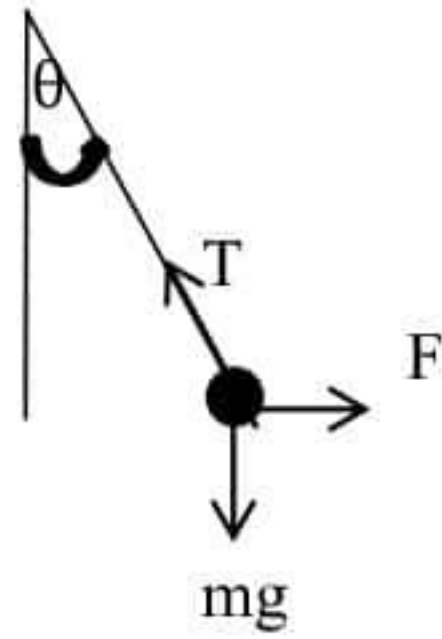
iii. දුම්රිය ඒකාකාර ප්‍රවේගයෙන් යන බැවින් වස්තුව මත අමතර බලයක් ඇතිනොවේ. (e.02)

iv. $F = ma$
 $F = \left(30 \times \frac{30}{60 \times 30}\right)$
 $F = 0.5 \text{ N}$ (e.02)

v.



b)i.



$$T \cos \theta = mg$$

$$T \sin \theta = ma$$

$$\tan \theta = \frac{a}{g}$$

$$\tan \theta = \frac{1}{80}$$

$$\theta = \tan^{-1}\left(\frac{1}{80}\right)$$

$$\theta = 43' \quad (\text{C } 02)$$

ii. 8min – 90 min

iii. $\tan \theta = \frac{1}{600}$

$$T = \frac{ma}{\sin \theta}$$

$$T = \frac{.5}{0.0016}$$

$$T = 300 \text{ N} \quad (\text{C } 02)$$

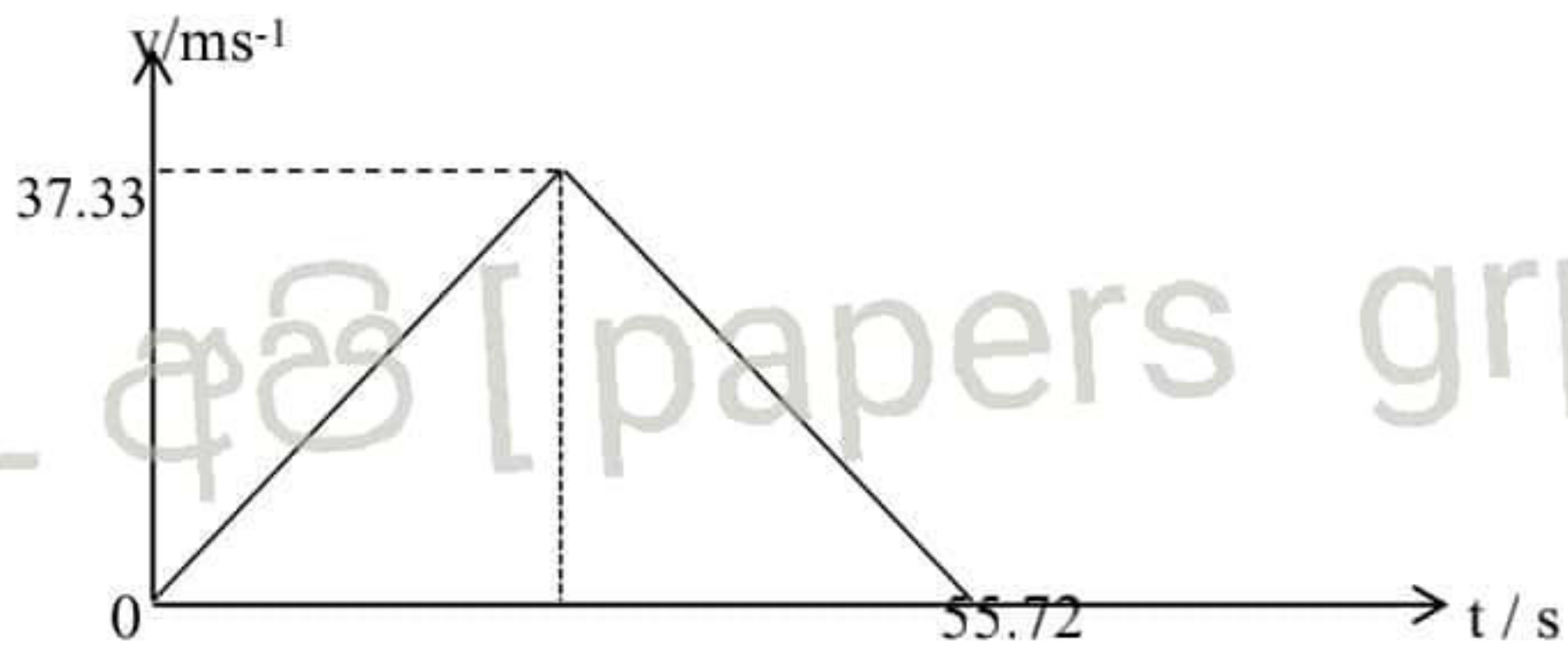
c) i. අවම කාලය සඳහා ගමනෙන් අර්ධයක් ත්වරණයෙන් හා අනෙක් අර්ධය මන්දනයෙන් යයි.

$$1040 = \frac{2t^2 \times 1.34}{2}$$

$$t^2 = \frac{1040}{1.34}$$

$$t = 55.72 \text{ s} \quad (\text{C } 02)$$

ii.



(C 03)

iii. $1040 = \frac{1}{2} \times v \times 55.72$

$$v = 37.33 \text{ ms}^{-1} \quad (\text{C } 02)$$

d) a. $p = fv$

$$60 \times 10^3 = f_1 \times 15$$

$$f_1 = 4 \times 10^3 \text{ N} \quad (\text{C } 02)$$

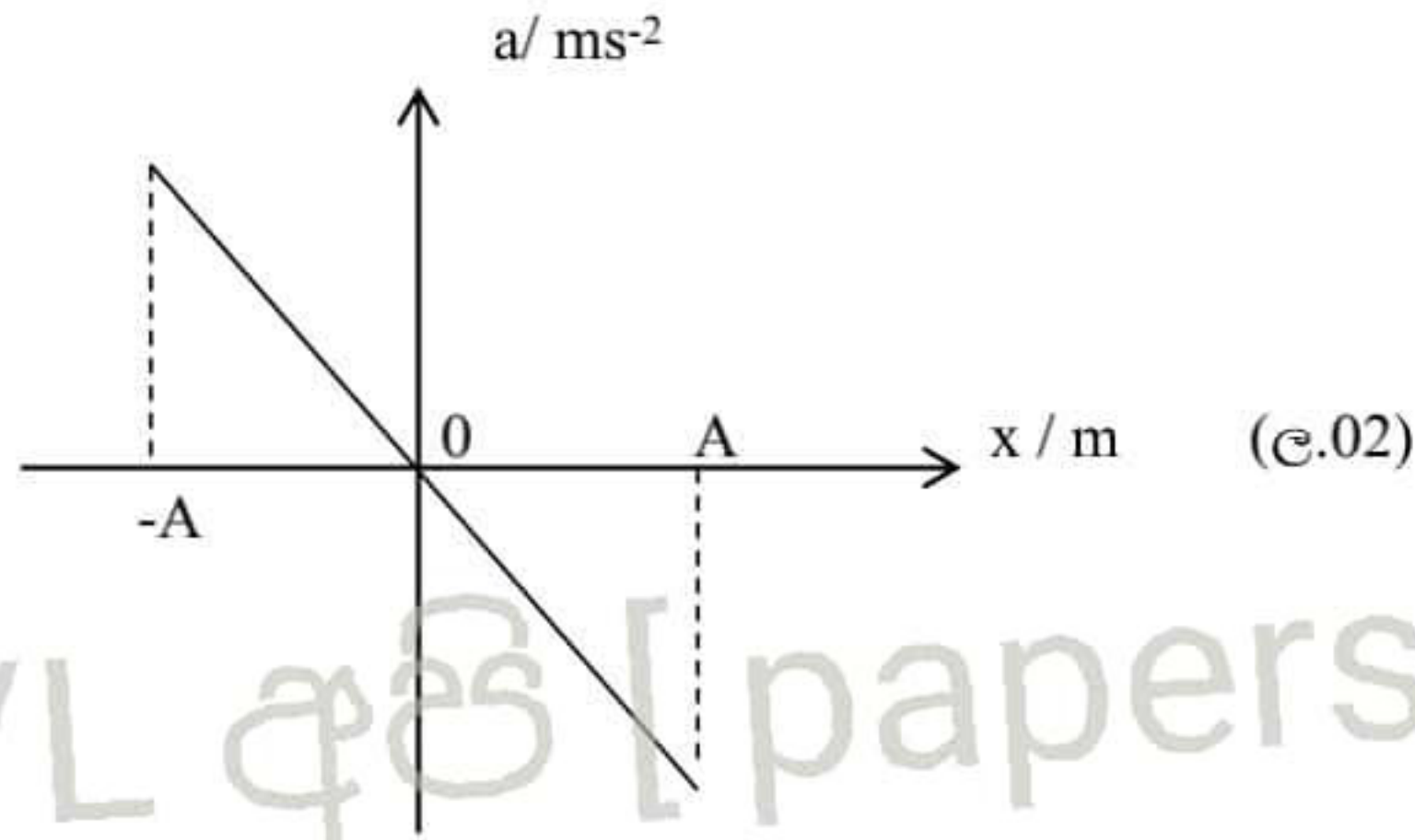
$$p = fv$$

$$60 \times 10^3 = f_2 \times 20$$

$$f_2 = 3 \times 10^3 \text{ N} \quad (\text{C } 02)$$

- 06) a. කම්පනය වන වස්තුවට මධ්‍යක පිහිටුමේ සිට ඇති දුර විස්ථාපනය වේ (ඉ.01)
 වස්තුවේ මධ්‍යක පිහිටුමේ සිට ඇති කරන උපරිම විස්ථාපනය කම්පනය විස්ථාරය වේ (ඉ.01)

b. i.



- ii. a) $F = 13\text{Hz}$ (ඉ.01)
 $\omega = 2\pi \times 13$ (ඉ.01)
 $\omega = 26\pi = 81.7 \text{ rad s}^{-1}$ (ඉ.01)

b) $g = \omega^2 A$ (ඉ.01)

$$A = g / \omega^2$$

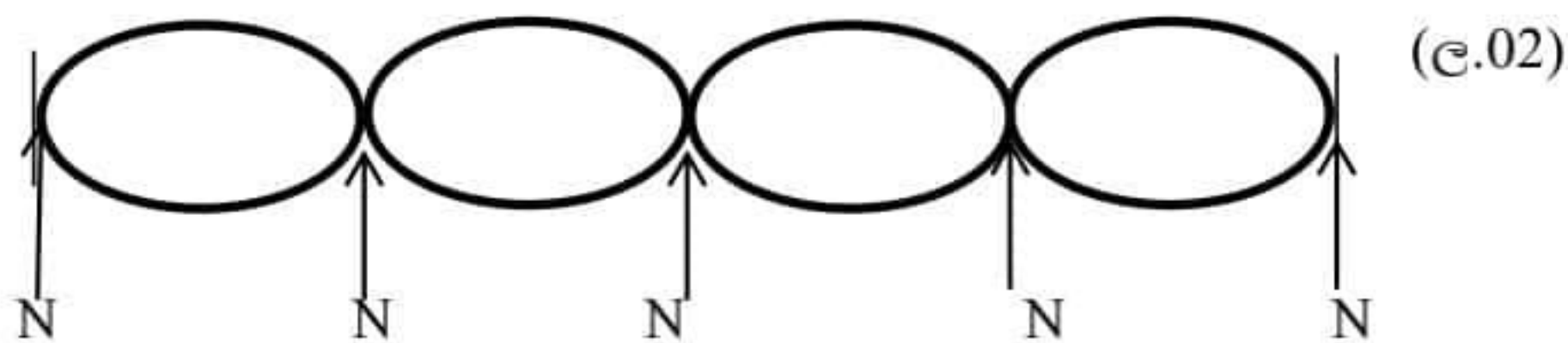
$$A = 10 / (81.7)^2 \quad (\text{ඉ.01})$$

$$A = 1.498 \times 10^{-3} \text{ m හෝ } 1.5 \times 10^{-3} \text{ m} \quad (\text{ඉ.01})$$

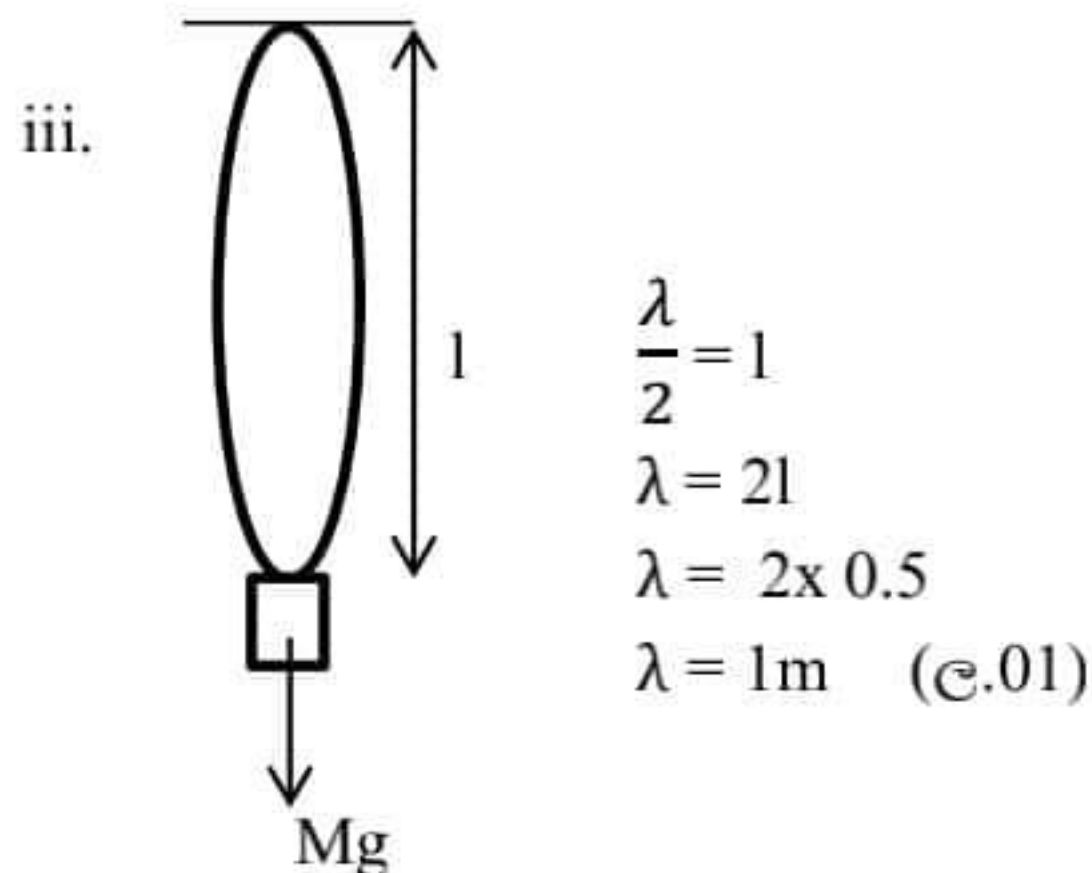
- iii. කම්පන විස්ථාරය ඉහත අගයට වඩා විශාල වූ විට වැලි අංශු අතර ප්‍රතික්‍රියාව ශුන්‍ය වේ.

(ඉ.02)

c. i.



- ii. නිෂ්පන්ද ලකුණු කිරීමට (ඉ.01)



තන්තුවේ ඒකක දිගක ස්කන්ධය

$$m = A\rho$$

$$= 7.5 \times 10^{-7} \times 1 \times 1 \times 10^3 \quad (\text{e.01})$$

$$= 7.5 \times 10^{-4} \text{ kg m}^{-1} \quad (\text{e.01})$$

$$V = \sqrt{\frac{T}{m}} \quad (\text{e.01})$$

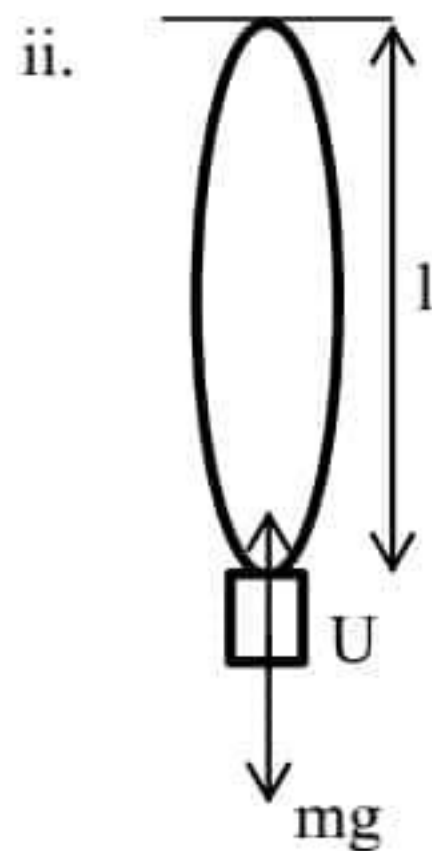
$$V = f\lambda$$

$$F = \frac{V}{\lambda} = \frac{1}{\lambda} \sqrt{\frac{T}{m}} \quad (\text{e.01})$$

$$F_0 = \frac{1}{1} \sqrt{\frac{50}{7.5 \times 10^{-4}}} \quad (\text{e.01})$$

$$F_0 = 10^2 \sqrt{6.67}$$

$$F_0 = 258.26 \text{ Hz} \quad (\text{e.02})$$



$$U = V\rho_w g$$

$$U = 3.75 \times 10^{-4} \times 10^3 \times 10$$

$$U = 3.75 \text{ N} \quad (\text{e.01})$$

$$T = mg - U \quad (\text{e.01})$$

$$T = 50 - 3.75$$

$$T = 46.25 \text{ N} \quad (\text{e.02})$$

$$V = f\lambda$$

$$F = \frac{1}{\lambda} \sqrt{\frac{T}{m}}$$

$$F_0 = \frac{1}{1} \sqrt{\frac{46.25}{7.5 \times 10^{-4}}}$$

$$F_0 = 10^2 \sqrt{6.17} \quad (\text{e.01})$$

$$F_0 = 248.4 \text{ Hz} \quad (\text{e.02})$$

$$07. a) \quad \frac{F}{A} = Y \frac{e}{l} \quad (c.01)$$

$$Y_A = \frac{F \times l}{Ae}$$

$$Y_B = \frac{F \times l}{Ae}$$

$$Y_A = \frac{1.44 \times 10^3 \times 0.5}{2 \times 10^{-6} \times 2 \times 10^{-3}} \quad (c.01)$$

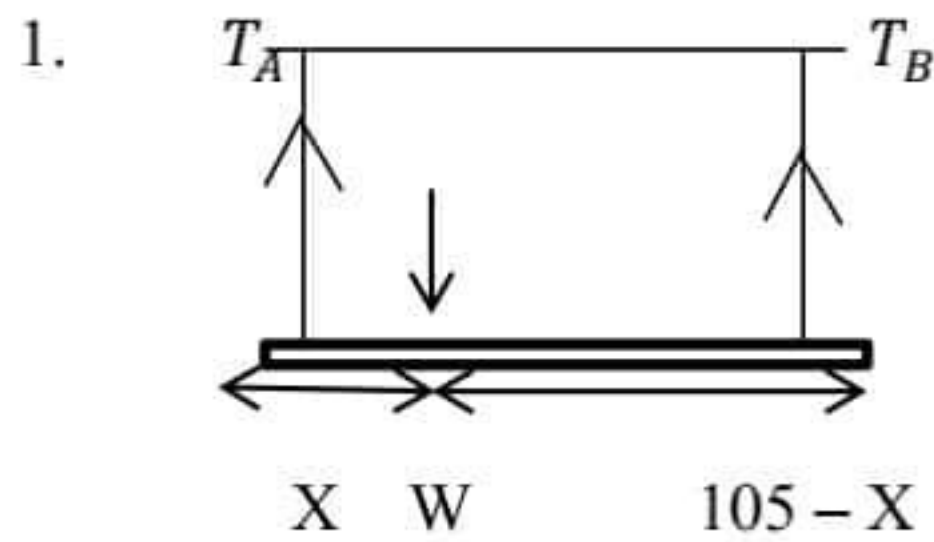
$$Y_B = \frac{1.92 \times 10^3 \times 0.5}{4 \times 10^{-6} \times 2 \times 10^{-3}} \quad (c.01)$$

$$Y_A = 1.8 \times 10^{11} \text{ Nm}^{-2} \quad (c.01)$$

$$Y_B = 1.2 \times 10^{11} \text{ Nm}^{-2} \quad (c.01)$$

22 A/L අයි [papers grp]

b) i.



$$\frac{T_A}{2} = \frac{T_B}{4}$$

$$T_A \times X = T_B$$

$$\frac{T_B(105 - X)}{X \times 2} = \frac{T_B}{4}$$

$$X = 70 \text{ cm} \quad (c.01)$$

2. $T_A + T_B = 1000 \quad (c.01)$

$$T_A = \frac{1}{2} T_B$$

$$T_A = \frac{1000}{3} = 333.33 \text{ N} \quad (c.01)$$

$$T_B = \frac{2000}{3} = 666.67 \text{ N} \quad (c.01)$$

$$e = \frac{F \times l}{AY}$$

$$e_A = \frac{1000/3 \times 0.5}{2 \times 10^{-6} \times 1.8 \times 10^{11}} \quad (c.01)$$

$$= 0.46 \text{ mm} \quad (c.01)$$

$$e_B = \frac{2000/3 \times 0.5}{4 \times 10^{-6} \times 1.2 \times 10^{11}} \quad (c.01)$$

$$= 0.69 \text{ mm} \quad (c.01)$$

ii. 1. $\frac{e}{l} = \frac{T}{AY}$

$$\frac{T_A}{2 \times Y_A} = \frac{T_B}{4 \times Y_B}$$

$$\frac{T_A}{1.8} = \frac{T_B}{2 \times 1.2}$$

$$\frac{T_A}{3} = \frac{T_B}{4}$$

$$\frac{T_B(105-X)}{3X} = \frac{T_B}{4}$$

$$420 - 4x = 3x$$

$$x = 60 \text{ cm} \quad (\text{e.01})$$

2. $T_A + T_B = 1000$

$$T_A = \frac{3}{4}T_B$$

$$T_B = \frac{4000}{7} \text{ N}$$

$$= 571.42 \text{ N} \quad (\text{e.01})$$

$$T_A = \frac{3000}{7} \text{ N}$$

$$= 428.52 \text{ N} \quad (\text{e.01})$$

$$e = \frac{Fl}{AY}$$

$$e_A = \frac{3000/7 \times 0.5}{2 \times 10^{-6} \times 1.8 \times 10^{11}} \quad (\text{e.01})$$

$$= 0.59 \text{ mm} \quad (\text{e.01})$$

$$e_B = \frac{4000/7 \times 0.5}{4 \times 10^{-6} \times 1.2 \times 10^{11}} \quad (\text{e.01})$$

$$= 0.59 \text{ mm} \quad (\text{e.01})$$

iii. $\Delta l = l \cdot \Delta \theta$

$$e_B - e_A = (l + e_B) \times \Delta \theta \quad \rightarrow \text{හෝ} \quad (\text{e.01})$$

$$0.69 - 0.46 = 500 \times 2 \times 10^{-6} \times \Delta \theta \quad \rightarrow$$

$$\Delta \theta = 230^\circ \text{C} \quad (\text{e.01})$$

iv. $E_1 = \frac{1}{2} Fx$

$$= \frac{1}{2} \times \frac{1000}{3} \times 0.46 \times 10^{-3} \quad (\text{e.01})$$

$$= 0.077 \text{ J} \quad (\text{e.01})$$

$E_2 = \frac{1}{2} Fx$

$$= \frac{1}{2} \times \frac{2000}{3} \times 0.69 \times 10^{-3} \quad (\text{e.01})$$

$$= 0.23 \text{ J} \quad (\text{e.01})$$

$E_3 = \frac{1}{2} Fx$

$$= \frac{1}{2} \times \frac{3000}{7} \times 0.59 \times 10^{-3} \quad (\text{e.01})$$

$$= 0.126 \text{ J} \quad (\text{e.01})$$

$E_4 = \frac{1}{2} Fx$

$$= \frac{1}{2} \times \frac{4000}{7} \times 0.59 \times 10^{-3} \quad (\text{e.01})$$

$$= 0.168 \text{ J} \quad (\text{e.01})$$

08) (a) විශ්වයේ පවත්නා ඕනෑම වස්තු දෙකක් අතර ක්‍රියාකරන ගුරුත්වාකර්ෂණ බලය වස්තු දෙකෙහි ස්කන්ධවලට අනුලෝමවද වස්තු අතර දුරෙහි වර්ගයට ප්‍රතිලෝමවද සමානුපාතික වේ. (e.02)

$$F = \frac{Gm_1 m_2}{r^2}$$

G = සර්වත්‍ර ගුරුත්වාකර්ෂණ නියතය

m_1, m_2 = වස්තුවල ස්කන්ධ

r = ස්කන්ධ දෙක අතර දුර

F = ස්කන්ධ දෙක අතර බලය (e.02)

(b) $F = mg$ $F = \frac{GmM}{R^2}$

$$\begin{aligned}\therefore mg &= \frac{GMm}{R^2} \\ g &= \frac{GM}{R^2} \quad (\text{e.01})\end{aligned}$$

c) i. වට 10 ක් යාමට කාලය = $24 \times 60 \times 60$ s

$$\begin{aligned}\text{වට 1 ක් යාමට කාලය} &= \frac{24 \times 3600 \text{ s}}{10} \\ &= 8640 \text{ s} \quad (\text{e.02})\end{aligned}$$

$$\text{ii. } \frac{mv^2}{r} = \frac{GMm}{r^2} \rightarrow V^2 = \frac{GM}{r} \quad (\text{e.01})$$

$$\text{තවද } g = \frac{GM}{R^2} \text{ නිසා } GM = gR^2$$

$$\therefore V^2 = \frac{gR^2}{r} \rightarrow 1 \quad (\text{e.01})$$

$$\text{ආවර්තකාල } T = \frac{2\pi r}{V}$$

$$\therefore V = \frac{2\pi r}{T}$$

$$V^2 = \frac{4\pi^2 r^2}{T^2} \rightarrow 2 \quad (\text{e.01})$$

1 හා 2 න්

$$\frac{4\pi^2 r^2}{T^2} = \frac{gR^2}{r}$$

$$r^3 = \frac{T^2 g R^2}{4\pi^2}$$

$$r = \sqrt[3]{\frac{T^2 g R^2}{4\pi^2}} \quad (\text{e.02})$$

$$\text{iii. } r^3 = \frac{10 \times (6.4 \times 10^6)^2 \times 8640^2 \times 7^2}{4 \times 22^2} \quad (\text{e.02})$$

$$r = 9.2 \times 10^6 \text{ m}$$

$$\begin{aligned}\therefore \text{කක්ෂයේ සිට උස} &= r - R = 9.2 \times 10^6 - 6.4 \times 10^6 \\ &= 2.8 \times 10^6 \text{ m} \quad (\text{e.02})\end{aligned}$$

iv. මුළු ශක්තිය = වාලක ශක්තිය + විභව ශක්තිය

$$= \frac{1}{2} m V^2 + \left(\frac{-GMm}{r} \right) \quad (\text{e.02})$$

$$\begin{aligned}
&= \frac{1}{2} m \frac{gR^2}{r} - \frac{GMm}{r} \\
&= \frac{1}{2} m \frac{gR^2}{r} - \frac{gR^2 m}{r} \\
&= -\frac{1}{2} \frac{mgR^2}{r} \quad (\text{e.02}) \\
&= -\frac{1}{2} \frac{1000 \times 10 \times (6.4 \times 10^6)^2}{9.2 \times 10^6} \quad (\text{e.01}) \\
&= -2.2 \times 10^{10} J
\end{aligned}$$

v. අවශ්‍ය අවම ශක්තිය = කක්ෂයේදී විභව ශක්තිය - පෘථිවි පෘෂ්ඨයේදී විභව ශක්තිය

$$\begin{aligned}
&= \frac{-GMm}{r} - \left(\frac{-GMm}{R} \right) \quad (\text{e.01}) \\
&= \frac{gR^2 m}{r} + \frac{gR^2 m}{R} \\
&= mgR \left(-\frac{R}{r} + 1 \right) \\
&= 1000 \times 10 \times 6.4 \times 10^6 \left(1 - \frac{6.4 \times 10^6}{9.2 \times 10^6} \right) \quad (\text{e.01}) \\
&= 1.95 \times 10^{10} J
\end{aligned}$$

vi. (iv.) හි මුළු ශක්තියද (v) දී එම මුළු ශක්තියෙන් කොටසක් පෙන්වයි (e.01)

vii. අදාළ ජන්ද්‍රිකා සෑමවිම පෘථිවියේදෙනලද ලක්ෂයකට ඉහලින් ස්ථාවරව පවතින්නා සේ පෙන්වයි. (e.01)

viii. චන්ද්‍රිකාව භූස්ථාවරනම් $T=24$ පැය $\rightarrow 86400$ s (e.01)

ii න්

$$r = \sqrt[3]{\frac{T^2 g R^2}{4\pi^2}} \quad (\text{e.01})$$

$$r = \left(\frac{10 \times (6.4 \times 10^6)^2 (86400)^2}{4 \times 3.14^2} \right)^{\frac{1}{3}} \quad (\text{e.01})$$

$$\text{පෘථිවි පෘෂ්ඨයේ සිට උස} = r_1 - R \quad (\text{e.01})$$

ix. මුළු ලෝකයටම එකම සන්නිවේදන ජාලයක හසුකර ගැනීමට හැකිවීම මුළු පෘථිවියම ආවරණය කිරීමට චන්ද්‍රිකා තුනක් ප්‍රමාණවත් වීම (e.01)

x. චන්ද්‍රිකාවේ වේගය වැඩිවන අතර කක්ෂයේ අරය අඩුවේ. (e.01)

9) A

$$(a) i. E = 13.5 \text{ v} \quad (\text{e.01})$$

$$V = IR$$

$$12 = 3 \times R_1$$

$$R_1 = \frac{12}{3}$$

$$R_1 = 4\Omega \quad (\text{e.01})$$

$$V = E - Ir$$

$$12 = 13.5 - 3xR$$

$$3r = 1.5$$

$$r = 0.5\Omega \quad (\text{e.02})$$

ii. $V = E - Ir$

$$10 = 13.5 - I \times 0.5$$

$$0.5 I = 13.5 - 10$$

$$0.5 I = 3.5$$

$$I = \frac{3.5}{0.5}$$

$$I_E = 7 \text{ A} \quad (\text{e.02})$$

$$V = IR$$

$$10 = I \times 4$$

$$I = \frac{10}{4}$$

$$I_{L1} = 2.5 \text{ A} \quad (\text{e.02})$$

L_2 හරහා ගලන ධාරාව

$$I_{L2} = 7 - 2.5$$

$$I_{L2} = 4.5 \text{ A} \quad (\text{e.01})$$

$$V_L = I_{L2} R_{L2}$$

$$10 = 4.5 \times R_{L2}$$

$$R_{L2} = \frac{10}{4.5}$$

$$R_{L2} = 2.22\Omega \quad (\text{e.01})$$

iii. ශුන්‍ය වේ. (e.01)

කෝෂයට, $E = I(R+r)$

$$13.5 = I(0+0.5)$$

$$I = \frac{13.5}{0.5}$$

$$I = 27 \text{ A} \quad (\text{e.01})$$

iv. කෝෂය තුළින් ගලන ධාරාව 7A වේ.

$$It = 35$$

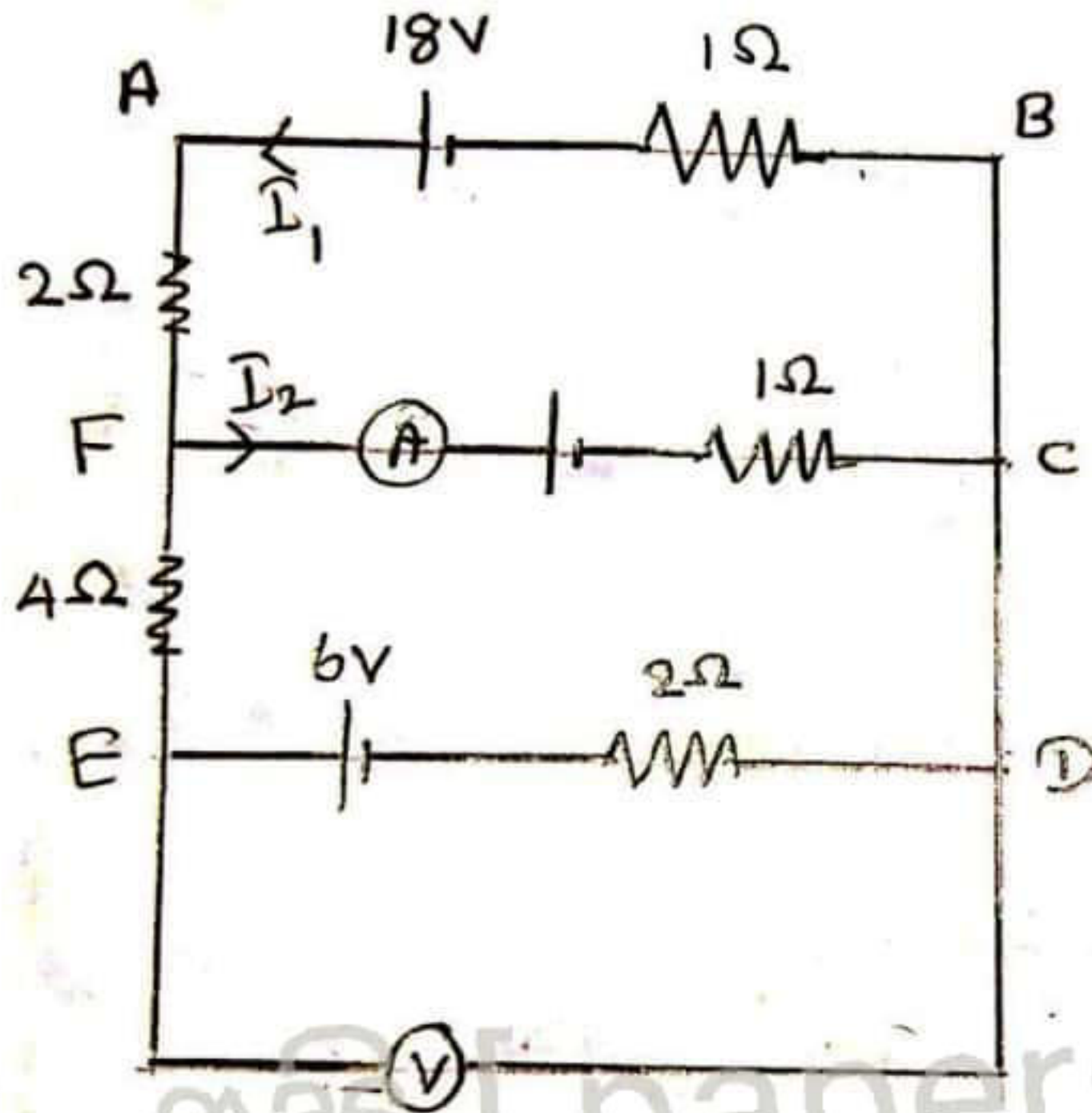
$$7xt = 35$$

$$t = \frac{35}{7}$$

$$t = 5 \text{ hours} \quad (\text{e.01})$$

)

b)



22 A/L [papers grp]

afcba ପରିଚାଳନା $\sum IR = \sum E$

$$I_1 \times 1 + I_1 \times 2 + I_2 \times 1 = 18 - 2$$

$$3I_1 + I_2 = 16 \rightarrow 1 \quad (\text{e.02})$$

cdefc ପରିଚାଳନା $\sum IR = \sum E$

$$I_2 \times 1 - 4(I_1 - I_2) - (I_1 - I_2)2 = 6 - 2$$

$$I_2 - 4I_1 + 4I_2 - 2I_1 + 2I_2 = 4$$

$$7I_2 - 6I_1 = 4 \quad (\text{e.02})$$

$$-6I_1 + 7I_2 = 4 \rightarrow 2$$

$$1 \times 2 \rightarrow 6I_1 + 2I_2 = 32 \rightarrow 3$$

$$2+3 \rightarrow 9I_2 = 36$$

$$I_2 = \frac{36}{9}$$

$$= 4\text{A} \quad (\text{e.01})$$

$$1 \text{ ଓ } 3, 3I_1 + I_2 = 16$$

$$3I_1 + 4 = 16$$

$$3I_1 = 16 - 4$$

$$3I_1 = 12$$

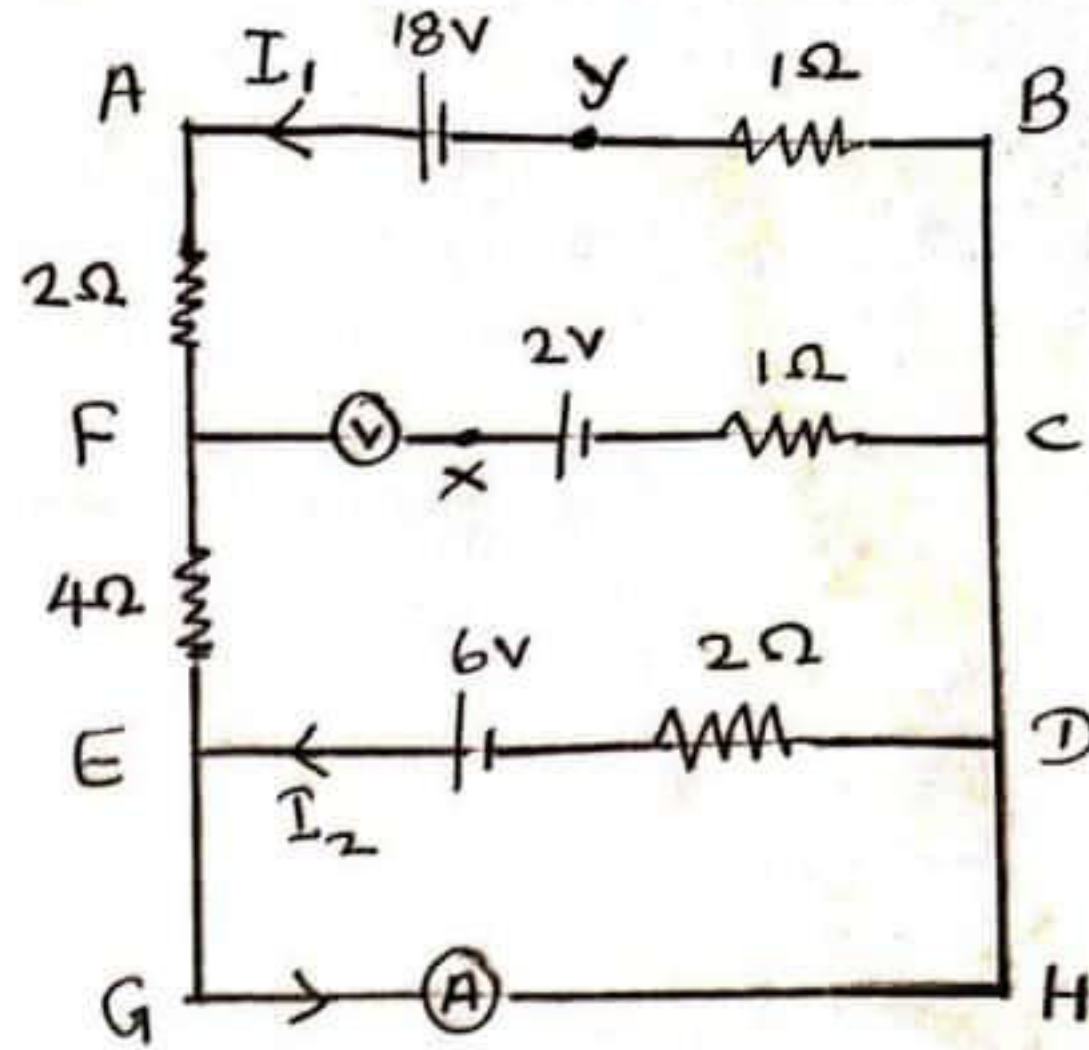
$$I_1 = \frac{12}{3}$$

$$I_1 = 4 \text{ A} \quad (\text{e.01})$$

ඇමීටර පාඨාංකය $I_2 = 4 \text{ A}$

6V කෝෂය හරහා ධාරාව නොගලන නිසා වෝල්ට් මීටර පාඨාංකය = 6 v (e.01)

22 ii. A/L අපි [papers grp]



afedcba පරිපථයට $\sum IR = \sum E$

$$I_1 \times 1 + I_1 \times 2 + I_1 \times 4 - I_2 \times 2 = 18 - 6$$

$$7I_1 - 2I_2 = 12 \quad \rightarrow 1 \quad (\text{e.02})$$

bafeghdcba පරිපථයට $\sum IR = \sum E$

$$I_1 \times 1 + I_1 \times 2 + I_1 \times 4 = 18$$

$$7I_1 = 18$$

$$I_1 = \frac{18}{7}$$

$$I_1 = 2.57 \text{ A} \quad (\text{e.02})$$

1 න්, $7 \times \frac{18}{7} - 2I_2 = 12$

$$18 - 12 = 2I_2$$

$$6 = 2I_2$$

$$I_2 = 3 \text{ A} \quad (\text{e.01})$$

එමනිසා ඇමීටර පාඨාංකය = $I_1 + I_2$

$$= 3 + 2.57$$

$$= 5.57 \text{ A} \quad (\text{e.01})$$

වෝල්ට් මීටර පාඨාංකය

$$V_{XC} = 2$$

$$V_X - V_C = 2 \rightarrow 1 \quad (\text{e.01})$$

$$V_{CF} = V_{BY} + V_{AY} + V_{AF}$$

$$V_{CF} = 2.57 \times 1 - 18 + 2 \times 2.57$$

$$V_C - V_F = 7.71 - 18$$

$$V_C - V_F = -10.3 \quad (\text{e.01})$$

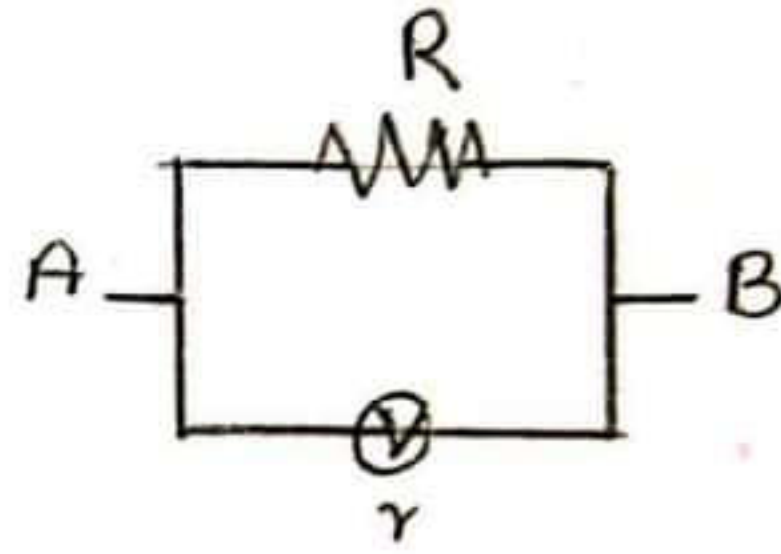
$$V_F - V_C = 10.3 \rightarrow 2$$

2-1 මගින්,

$$V_F - V_C = 10.3 - 2$$

$$V_{FC} = 8.3 \text{ V} \quad (\text{e.01})$$

iii.



22 A/L අපි [papers grp]

A හා B අතර සමක ප්‍රතිරෝධය R_{AB} නම්,

$$\frac{1}{R_{AB}} = \frac{1}{R} + \frac{1}{r}$$

$$\frac{1}{R_{AB}} = \frac{1}{R} + 0$$

(e.02)

$$\frac{1}{R_{AB}} = \frac{1}{R}$$

$$R_{AB} = R$$

එවිට ප්‍රතිරෝධය R ම වේ.

එම නිසා වෝල්ට් මීටරය නිසා පරිපථයේ සමක ප්‍රතිරෝධයක් ඇති නොවේ.

9)B

a) i. $Q = 1 \quad \overline{Q} = 0 \quad (\text{e.02})$

ii. $Q = 1 \quad (\text{e.01})$

iii. $Q = 0 \quad \overline{Q} = 1 \quad (\text{e.02})$

b) i. LED ය දැල්වේ. (e.01)

$R=0$ හා $S=1$ විට $Q=1$ එනම් 5V වේ. මෙවිට LED ය පෙර නුඹුරු වේ. එමනිසා LED ය දැල්වේ. (e.02)

Q = 5V විට D ඩයෝඩය පෙර නැඹුරු වේ. මෙවිට B හරහා විභව අන්තරය 4.3V නිසා B ට $V = IR$ යෙදවීම, $4.3 = 2.15 \times 10^3 \times I$
 $I = 2 \text{ mA}$ (උ.02)

මෙම ධාරාව B තුළින් ගලන විට සිනුව ක්‍රියාත්මක වේ. එමනිසා සිනුව නාද වේ. (උ.01)

ii. LED ය දැල්වී තිබේ. (උ.01)

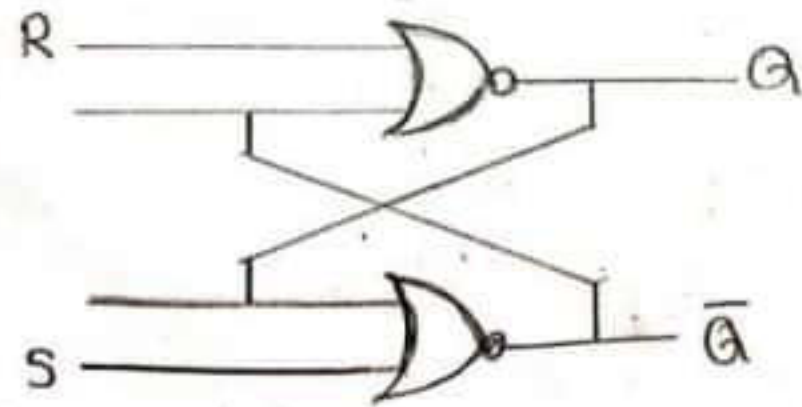
සිනුව නාදවෙමින් තිබේ. (උ.01)

iii. මෙහිදී Q = 0 නිසා LED ය හා D ඩයෝඩය යන දෙකම පසු නැඹුරු වේ.

LED ය දැල්වී තිබේ. (උ.01)

සිනුව නාදවෙමින් තිබේ. (උ.01)

22 A/L අපි [papers grp]



ද්වාර පද්ධතිය (උ.02)
 S, R, Q, \bar{Q} නිවැරදි (උ.02)

d) i. කොළ බල්බ L_1, L_2, L_3, L_4 (උ.02)

රතු බල්බ L_5, L_6, L_7, L_8 (උ.02)

ii. R_3 බොත්තම එබිය යුතුය (උ.01)

මෙවිට Q = 0 වන නිසා L_3 ට සම්බන්ධ ඩයෝඩය පසු නැඹුරු වන නිසා L_3 කොළ බල්බය නිවේ. (උ.02)

L_7 ට සම්බන්ධ ඩයෝඩය පෙර නැඹුරු වී L_7 හරහා විභව අන්තරය (2.5-0.7) 1.8 v වී එය දැල්වේ. (උ.02)

iii. S_2 හා R_4 බොත්තම් තද කළ යුතුය (උ.02)

10.) A

a i) උෂ්නත්වයේ ඒකඵල ශ්‍රිතයක් වීම

උෂ්නත්වයේ සන්නතික ශ්‍රිතයක් වීම (ඉ.02)

ii) ද්‍රව විදුරු - ද්‍රවයේ පරිමාව

නියත පරිමා වායු උෂ්නත්වමානය - වායුවේ පීඩනය

නියත පීඩන වායු උෂ්නත්වමානය - වායුවේ පරිමාව

තාප විද්‍යුත් යුග්මය - තාප විද්‍යුත් යුග්මක බලය (ඉ.04)

iii) අයිස් අංකය, හුමාල අංකය, ජලයේ ත්‍රික ලක්ෂය (ඉ.02)

iv) 273.16 K (ඉ.01)

v) $\frac{273.16}{T} = \frac{R_1}{R_2}$

$T = 273.16 \times \frac{R_1}{R_2}$ (ඉ.02)

vi) ජලයේ අනියම් ප්‍රසාරණය (ඉ.01)

vii) පාරාන්ධ වීම

හොඳ තාප සන්නායකතාව

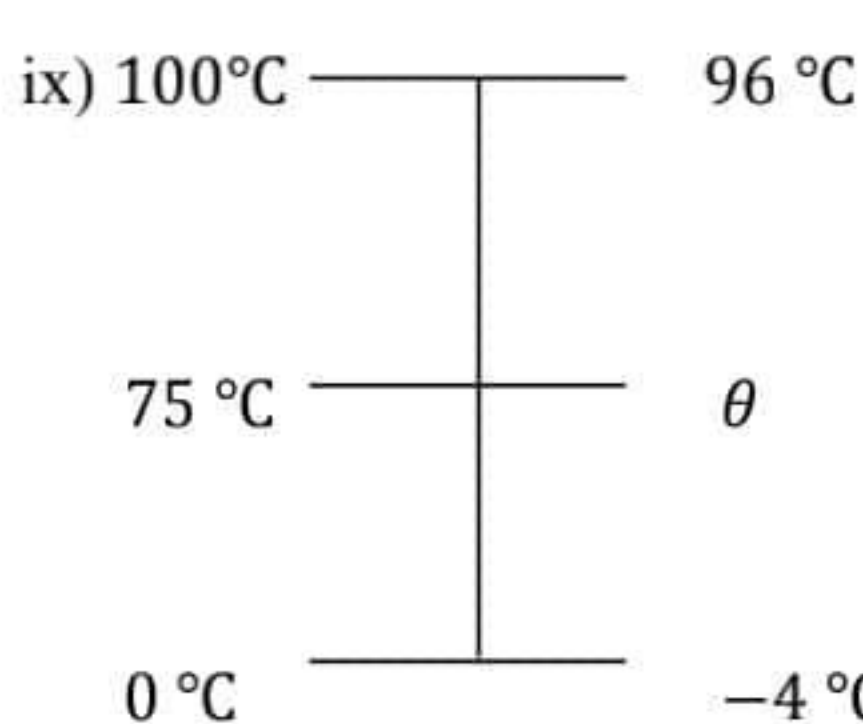
විදුරු තෙත් නොකිරීම (ඉ.02)

viii) 40 cm විට දරන උෂ්නත්වය = 100°C

1 cm විට දරන උෂ්නත්වය = $\frac{100}{40}$

30 cm විට දරන උෂ්නත්වය = $\frac{100}{40} \times 30$

= 75 °C (ඉ.02)



$\frac{75}{100} = \frac{\theta + 4}{100}$

$\theta = 71 °C$ (ඉ.03)

b) i) $V_2 = V_1(1 + \gamma\theta)$ (ඉ.01)

$$= 1(1 + 5 \times 10^{-6} \times 3 \times 100) \quad (e.01)$$

$$= 1(1 + 5 \times 10^{-4} \times 3) \quad (e.01)$$

$$= 1.0015 \text{ cm}^3 \quad (e.01)$$

ii) $\Delta V = \gamma V \theta$

$$\Delta V = 1 \times 2 \times 10^{-4} \times 100 \quad (e.01)$$

$$= 0.02 \text{ cm}^2 \quad (e.01)$$

iii) ඉහල ගිය පරිමාව = 1.02 - 1.0015

$$= 0.0185 \text{ cm}^2 \quad (e.02)$$

iv) $h = 0.25 \times 100 = 25 \text{ cm} \quad (e.01)$

$$V = Ah$$

$$0.0185 = A \times 25$$

$$A = A = 7.4 \times 10^{-4} \text{ cm}^2 \quad (e.02)$$

22 A/L අපි [papers grp]

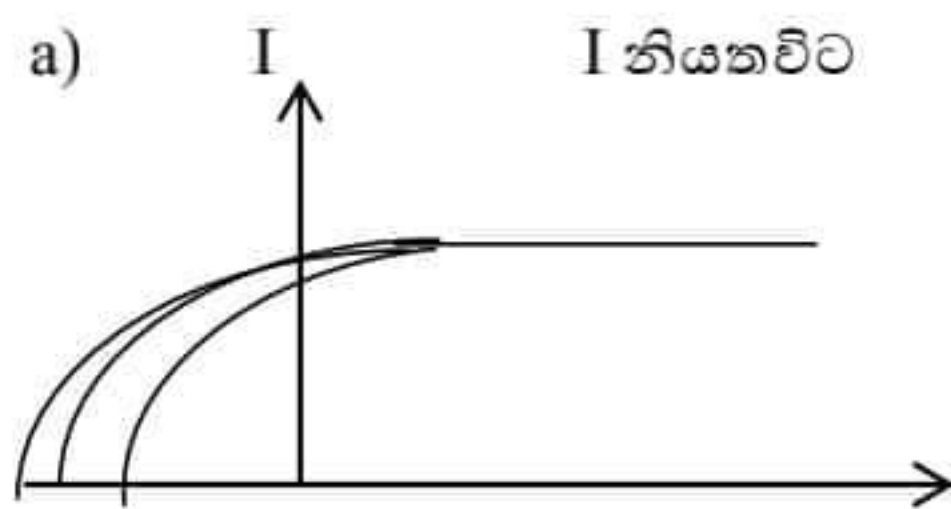
B) i) A - කැනෝඩ ලෝහය

B - ඇනෝඩ ලෝහය

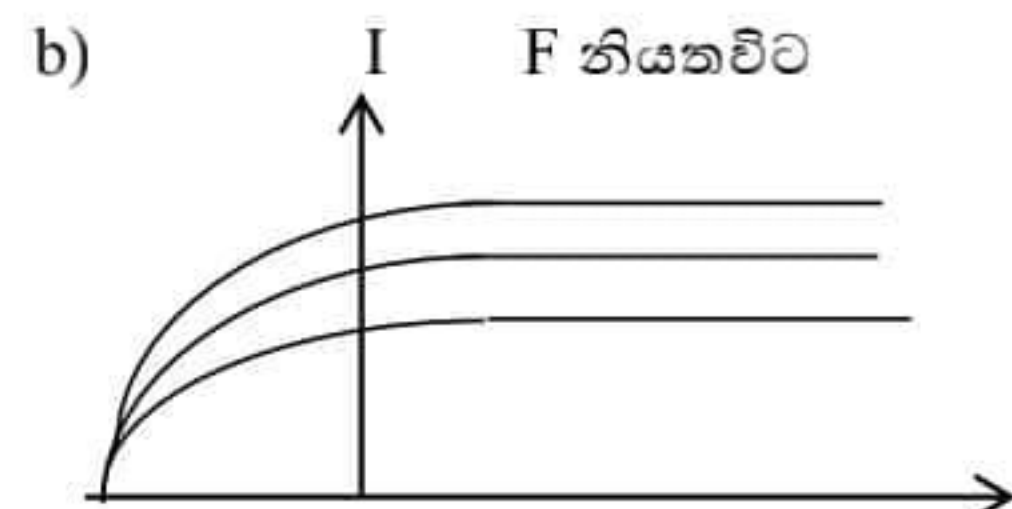
C - මයික්‍රෝ ඇමීටරය

D - වෝල්ටීයමීටරය

E - විභවසැපයුම (e.03)



(e.02)



(e.02)

ii. $hf = \phi + K_{max} \quad (e.02)$

$$h = 4.8 \times 10^{-7} \text{ m} \quad p = 10 \text{ w}$$

$$\phi = 1.17 \text{ eV}$$

$$h = 6.6 \times 10^{-34} \text{ Js}$$

$$m_e = 9 \times 10^{-31} \text{ kg}$$

$$e = 1$$

a) ආවේණික ශක්තිය $= \frac{hc}{\lambda}$ (e.01)

$$= \frac{6.6 \times 10^{-34} \times 3 \times 10^8}{4.8 \times 10^{-7} \times 1.6 \times 10^{-19}}$$
 (e.01)

$$2.58 \text{ eV (2.57 - 2.58)} \quad (e.02)$$

b) $hf_0 = \phi$ (e.01)

$$f_0 = \frac{1.17 \times 1.6 \times 10^{-19}}{6.6 \times 10^{-34}}$$
 (e.01)

$$f_0 = 0.28 \times 10^{15}$$

$$f_0 = 2.8 \times 10^{14} \text{ Hz} \quad (e.02)$$

c) තත්පරයකදී $4\pi(2000)^2$ මත පතිත ශක්තිය = 10

තත්පරයකදී 1 m^2 මත පතිත ශක්තිය $= \frac{10}{4\pi \times 4 \times 10^6}$ (e.01)

$$= 0.21 \times 10^6 \text{ W} \quad (e.02)$$

$$E = nhf$$

$$n = \frac{E}{hf}$$

$$n = \frac{0.21 \times 10^{-6}}{2.58 \times 1.6 \times 10^{-19}}$$

$$n = 5 \times 10^{11} \quad (e.02)$$

d) $hf = \frac{1}{2}mv^2 + \phi$

$$\frac{6.6 \times 10^{-34} \times 3 \times 10^8}{4.8 \times 10^{-7}} = \frac{1}{2} \times 9 \times 10^{-31} v^2 + 1.17 \times 1.6 \times 10^{-19} \quad (e.02)$$

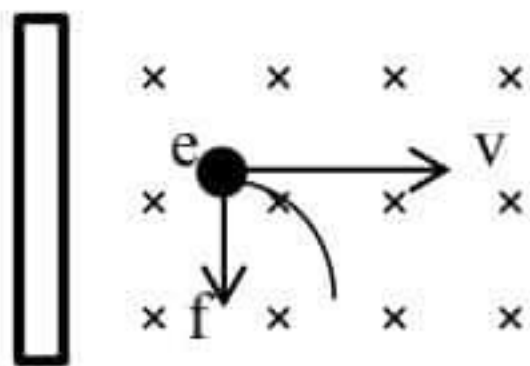
$$2.58 \times 1.6 \times 10^{-19} - 1.17 \times 1.6 \times 10^{-19} = \frac{1}{2} \times 9 \times 10^{-31} v^2$$

$$v^2 = \frac{2.256 \times 10^{-19} \times 2}{9 \times 10^{-31}}$$

$$v^2 = 500 \times 10^9$$

$$v = 7.07 \times 10^5 \text{ ms}^{-1} \quad (e.02)$$

e)



$$F = \frac{mv^2}{r} \quad (e.01)$$

$$BeV = \frac{mv^2}{r} \quad (e.01)$$

$$r = \frac{mv}{Be}$$

$$r = \frac{9 \times 10^{-31} \times 7.07 \times 10^5}{10^{-4} \times 1.6 \times 10^{-19}}$$

$$r = 3.98 \times 10^4 \text{ m} \quad (e.02)$$

22 A/L ଫାଇଲ [papers grp]